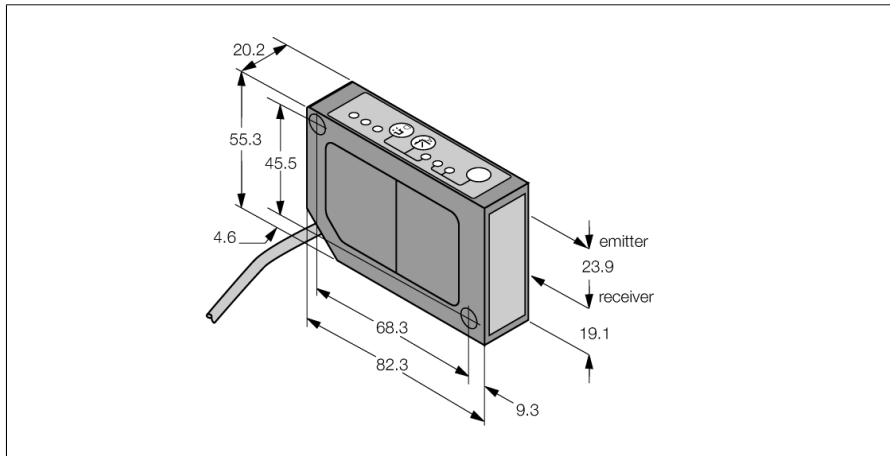
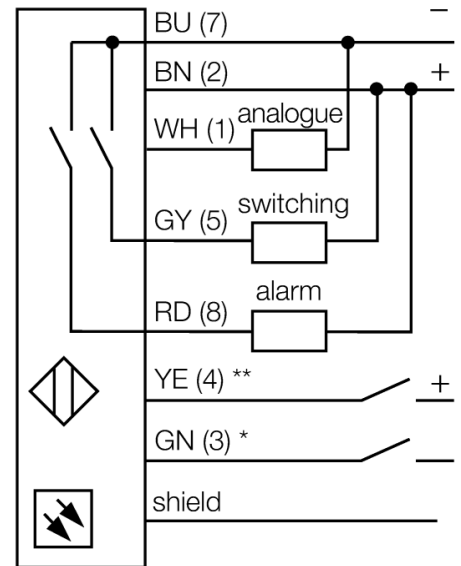


# Фотоэлектрический датчик Лазерная измерительная система LG5A65NIQ



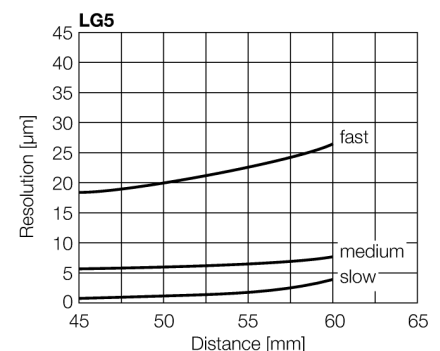
- Кабель с разъемом "папа" M12 x 1, 8-конт., 0,15 м
- Диапазон измерения 45...60 мм
- Точка фокусировки на 70 мм
- Рабочее напряжение 12...30 В DC
- Аналоговый токовый выход 4...20 мА
- Индикация силы сигнала
- Выход неисправности
- Выбор медленного, среднего или быстрого рабочего режима

### Схема подключения



### Принцип действия

Работа датчиков L-GAGE основывается на методе оптической триангуляции. Излучатель и оптическая система создает источник света, направленный прямо на мишень. Лазерный пучок отражается от мишени на линзы приемника датчика и попадает далее на позиционно-чувствительный приемный элемент датчика (PSD). Расстояние мишени от приемника определяется углом, под которым свет падает на приемный элемент. Микропроцессор на основании этих данных анализирует положение мишени и выдает соответствующий выходной сигнал.



<b>Тип</b>	LG5A65NIQ
<b>Идент. №</b>	3054087
<b>Функция</b>	Датчик приближения
Тип источника света	красн.
Длина волны	650 нм
Фокусное расстояние	70 мм
Класс лазера	△ 2
Повторяемость	0.003 мм
Диапазон	45...60 мм
Температура окружающей среды	-10...+50 °C
Устойчивость к внешней освещенности	5000 лк
<b>Рабочее напряжение</b>	12...30 В =
Остаточная пульсация	< 10 % U <sub>н</sub>
Номинальный рабочий ток (DC)	≤ 100 мА
Ток холостого хода I <sub>0</sub>	≤ 50 мА
Защита от короткого замыкания	да
Защита от обратной полярности	да
Выходная функция	НО контакт, NPN/аналоговый выход
Токовый выход	4...20 мА
Сопротивление нагрузки	≤ 1000 Ом
Частота переключения	≤ 500 Гц
Задержка готовности	≤ 1.25 с
Задержка готовности	≤ 1250 мс
Время отклика типовое	< 1 мс
<b>Approvals</b>	CE, cURus
<b>Конструкция</b>	Прямоугольный, LG5
Размеры	82.3 x 20.2 x 55.3 мм
Материал корпуса	Металл, Цинковый сплав, литье под давлением, Черный пластик, акрил
Линза	Кабель с разъемом, M12 x 1, ПВХ
Электрическое подключение	0.15 м
Длина кабеля	8
Количество проводников	0.34 мм <sup>2</sup>
Поперечное сечение жилы	IP67
Степень защиты	
<b>Специальные характеристики</b>	Лазер
Индикатор рабочего напряжения	Вход обучения
Индикация состояния переключения	светодиод, зел. светодиод, желтый

**Фотоэлектрический датчик  
Лазерная измерительная система  
LG5A65NIQ****Аксессуары**

Наименование	Идент. №		Чертеж с размерами
SMBLG	3055815	Montagewinkel, Edelstahl 304, für Sensoren der Reihe LG5 und LG10	
SMBLGA	3055906	Montagewinkel, Edelstahl 304, für Sensoren der Reihe LG5 und LG10, mit Verstellerschrauben für präzisere Montage	