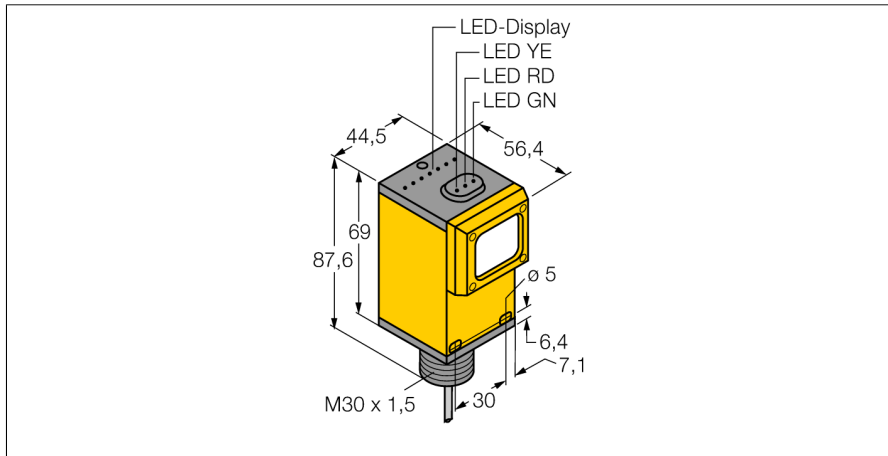
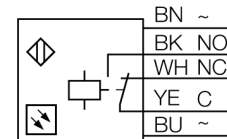


**Фотоэлектрический датчик  
диффузионный датчик  
Q45VR3DL**



- Кабельный соединитель, ПВХ, 2 м
- Степень защиты IP67
- Регулировка чувствительности потенциометром
- Рабочее напряжение: 12...250 В = или 24...250 В ~
- Релейный выход, перекидной контакт (SPDT)
- Настройка режима на свет/на темноту с помощью селекторного переключателя

**Схема подключения**

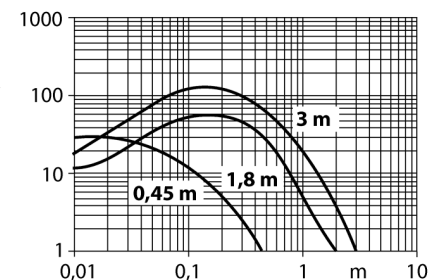


**Принцип действия**

Как и ретро-рефлективный датчик, диффузионный датчик также включает в себя излучатель и приемник в едином корпусе. Диффузионный датчик детектирует не прерывание луча, а его отражение от объекта. Объект детектируется в случае достаточного количества отраженного света обратно в приемник. Таким образом дистанция переключения диффузионного датчика значительно зависит от отражательной способности объекта. Данный тип датчика специализирован для определения прозрачных объектов (диффузный датчик режима работы с или без исключением воздействия окружающей среды или датчиком режима работы).

**Запас по работоспособности**

Зависимость работоспособности от расстояния



<b>Тип</b>	Q45VR3DL
Идент. №	3053975
<b>Функция</b>	Датчик приближения
Тип источника света	ИК
Длина волны	880 нм
Диапазон	0...1800 мм
Температура окружающей среды	-40...+70 °C
<b>Рабочее напряжение</b>	12...250 В =
Рабочее напряжение	24...250В AC
Номинальный рабочий ток (DC)	≤ 5000 mA
Выходная функция	Дополнительный контакт, Релейный выход
Частота переключения	0.033 кГц
Частота переключения	≤ 33 Гц
Задержка готовности	≤ 100 мс
Задержка готовности	≤ 100 мс
Время отклика типовое	< 15 мс
Макс. коммутационная способность постоянного тока	1 Вт
<b>Approvals</b>	CE, cURus, CSA
<b>Конструкция</b>	Прямоугольный, Q45
Размеры	87.6 x 56.4 x 44.5 мм
Диаметр корпуса	∅ 30 мм
Материал корпуса	Пластмасса, Термопластичный материал
Линза	акрил, Акрил
Электрическое подключение	Кабель, ПВХ
Длина кабеля	2 м
Количество проводников	5
Поперечное сечение жилы	0.34 мм <sup>2</sup>
Степень защиты	IP67
Средняя наработка до отказа	67лет в соответствии с SN 29500-(Изд. 99) 40 °C
<b>Специальные характеристики</b>	сохранить/отложить
Индикатор рабочего напряжения	светодиод, зел.
Индикация состояния переключения	светодиод, желтый
Индикация ошибки	светодиод, зел.
Индикация коэффициента усиления	светодиод, красный

