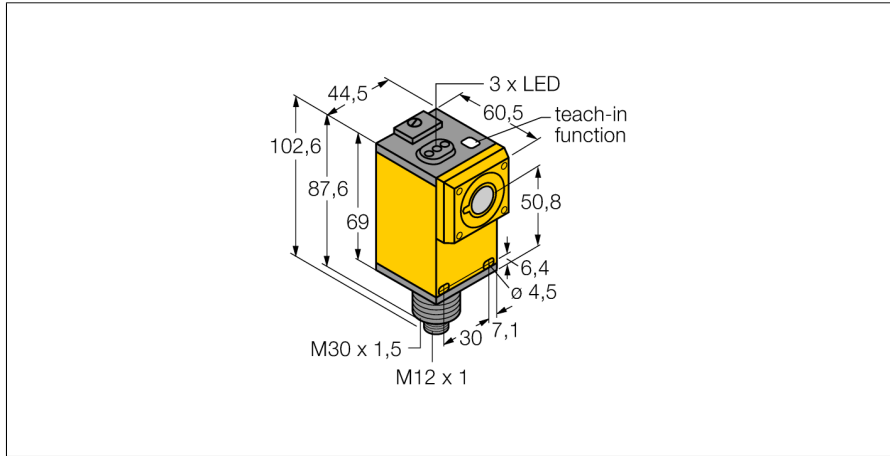


**Ультразвуковой датчик
диффузионный датчик
Q45UR3BA63CQ6K**



- Дискретный выход, PNP/NPN
- Н.О./Н.З. программируемый
- Интегрированная температурная компенсация
- Угол раскрытия акустического конуса 15 °
- Зона отсутствия приема: 5 см
- Диапазон: 25 см

Принцип действия

Ультразвуковые датчики детектируют множество различных объектов бесконтактным способом с помощью ультразвуковых волн. Не имеет значения, является ли объект прозрачным или светонепроницаемым, металлическим или неметаллическим, имеет ли жидкую, твердую или порошкообразную консистенцию. Даже условия окружающей среды, такие как капельный туман, пыль или дождь, также практически не влияют на функционирование датчиков.

Тип	Q45UR3BA63CQ6K
Идент. №	3053741
Функция	Датчик приближения
Ультразвуковая частота	400 кГц
Повторяемость	≤ ± 1 мм
Время отклика типовое	40 мс
Выходная функция	НО контакт, PNP
Защита от короткого замыкания	да/ Циклический
Защита от обратной полярности	Полный
Конструкция	Прямоугольный, Q45
Направление излучения	прямой
Размеры	60.5 x 44.5 x 102.6 мм
Материал корпуса	Пластмасса, Термопластичный полиэстер
Материал звукового преобразователя	пластмасса, эпоксидная смола и полиуретан
Электрическое подключение	Разъем, M12 × 1
Степень защиты	IP67
Температура окружающей среды	-25...+70 °C
Средняя наработка до отказа	50 в соответствии с SN 29500-(Изд. 99) 40 °C
Approvals	CE

Ультразвуковой датчик диффузионный датчик Q45UR3BA63CQ6K

Аксессуары

Наименование	Идент. №		Чертеж с размерами
SMB30A	3032723	Монтажный кронштейн, прямоугольный, нерж. сталь, для датчиков с резьбой 30 мм	
SMB30MM	3027162	Монтажный зажим, нерж. сталь, для датчиков с резьбой 30 мм	
SMB30SC	3052521	Монтажный зажим, РВТ черн., для датчиков с резьбой 30 мм, поворотный	

Функциональная арматура

Наименование	Идент. №		Чертеж с размерами
M18C2.0	3053022		
Q13C2.0	3059424		
S18C2.0	3056827		