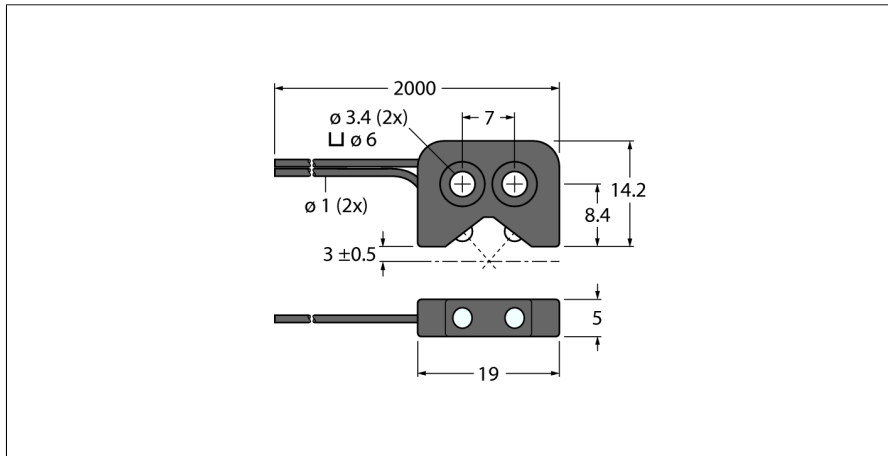


**Пластмассовое оптоволоконно  
Одинарное волокно  
P12-C1**



- Рабочий режим: Конвергентный датчик
- 1 шт. в комплекте
- Полиэтиленовый рукав, гибкий
- Рабочая температура: -30...+70 °C
- Кабель, прямой
- Наконечник для пробы, прямоугольный, конвергентный
- Оптоволоконно, общая длина: ± 1829 мм

**Принцип действия**

Пластиковое или стеклянное оптоволоконно является оптимальным выбором для применений при высокой температуре и ограниченном пространстве. Они передают свет от датчика к удаленному объекту. Индивидуальное оптоволоконно используется для оппозитного режима работы, а разветвленное оптоволоконно для диффузионного.

<b>Тип</b>	P12-C1
Идент. №	3051832
<b>Функция</b>	оппозитный датчик (излучатель/приемник)
Температура окружающей среды	-30...+70 °C
<b>Конструкция</b>	Прямоугольный
Размеры	1828 мм
Материал корпуса	Пластмасса, PE, Черный