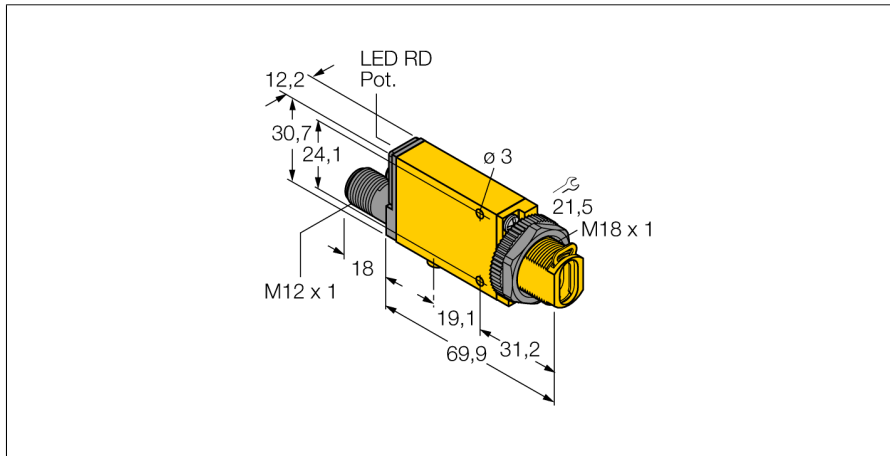


Фотоэлектрический датчик

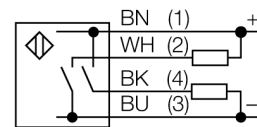
Фотоэлектрический датчик для пластикового оптоволоконна

SM312FPGMHSQD



- Вилка, M12 x 1, 4-конт.
- Степень защиты IP67
- Регулировка чувствительности потенциометром
- Индикатор настройки положения
- Рабочее напряжение: 10...30 В =
- Переключающий выход, биполярный
- Светлый/темный режим

Схема подключения

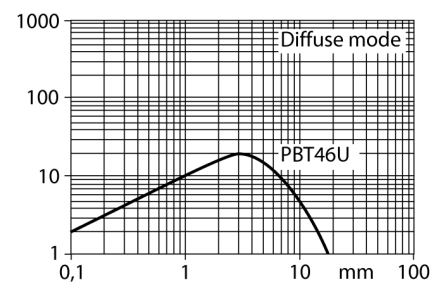


Принцип действия

Стеклянные и пластмассовые светопроводники являются оптимальным выбором для применения при высоких температурах и в приложениях с ограниченным пространством. Оптоволоконно передает свет от датчика к удаленному объекту. Одинарные оптопроводники используются для опозитных датчиков, тогда как разветвленные подходят для диффузионных датчиков.

Коэффициент усиления

Зависимость коэффициента усиления от расстояния



Тип	SM312FPGMHSQD
Идент. №	3050992
Функция	Фотоэлектрический датчик для пластикового оптоволоконна
Тип источника света	зел.
Длина волны	525 нм
Температура окружающей среды	-20...+70 °C
Относительная влажность	0...90%
Рабочее напряжение	10...30 В =
Остаточная пульсация	< 10 % U _н
Номинальный рабочий ток (DC)	≤ 150 мА
Ток холостого хода I ₀	≤ 25 мА
Выходная функция	НО контакт, PNP/NPN
Частота переключения	≤ 500 Гц
Задержка готовности	≤ 100 мс
Задержка готовности	≤ 100 мс
Время отклика типовое	< 0.3 мс
Размыкание при превышении тока	> 220 мА
Approvals	CE, cURus, CSA
Конструкция	Прямоугольный, Mini Beam
Размеры	71.3 x 12.3 x 30.7 мм
Материал корпуса	Пластмасса, Термопластичный материал, Желтый
Электрическое подключение	Разъем, M12 x 1, ПВХ
Количество проводников	4
Степень защиты	IP67
Специальные характеристики	Для промывки под давлением
Индикация состояния переключения	светодиод, красный
Индикация коэффициента усиления	светодиод, красный, блики

Фотоэлектрический датчик
Фотоэлектрический датчик для пластикового оптоволоконна
SM312FPGMHSQD

Аксессуары

Наименование	Идент. №		Чертеж с размерами
SMB18A	3033200	Кронштейн, прямоугольный, нерж. сталь, для датчиков с резьбой 18 мм	
SMB18AFAM10	3012558	Монтажный кронштейн, VA 1.4401, для резьбы M10 x 1.5, длина резьбы 18 мм	
SMB18SF	3052519	Монтажный зажим, PBT черн., для датчиков с резьбой 18 мм, поворотный	
SMB312B	3025519	Монтажные зажимы, нерж. сталь, для MINI-BEAM NAMUR	
SMB3018SC	3053952	Монтажный кронштейн, ПБТ черный, для датчиков с резьбой 18 мм	