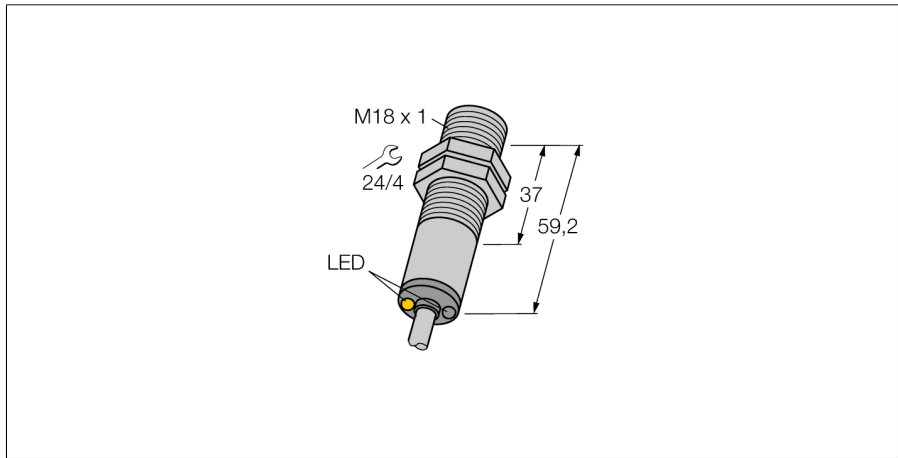
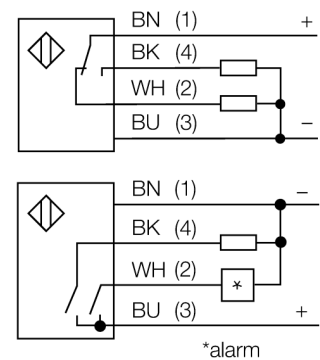


**Фотоэлектрический датчик
диффузионный датчик
M18SP6DL W/30**



- Кабель, 2 м
- Степень защиты IP67
- Температура окружающей среды: -40...+70 °C
- Металлический корпус
- Выбор режима работы на свет/на темноту с функцией оповещения
- Рабочее напряжение: 10...30 В =
- Переключающий выход PNP, НО/НЗ

Схема подключения

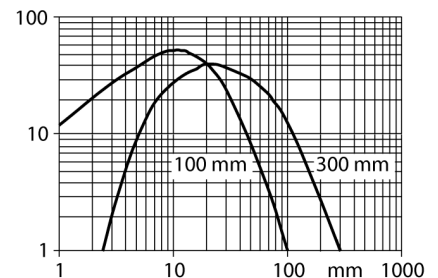


Принцип действия

Излучатель и приемник встроены в один корпус. Отражение света от мишени детектируется и переключает датчик. Т.о. диапазон чувствительности датчиков сильно зависит от отражательной способности мишени.

Коэффициент усиления

Зависимость коэффициента усиления от расстояния



Тип	M18SP6DL W/30
Идент. №	3050476
Функция	Датчик приближения
Тип источника света	ИК
Длина волны	880 нм
Диапазон	2...300 мм
Температура окружающей среды	-40...+70 °C
Рабочее напряжение	10...30 В =
Ток холостого хода I ₀	≤ 25 мА
Защита от короткого замыкания	да/ Циклический
Защита от обратной полярности	да
Выходная функция	Программируемое подключение, PNP
Частота переключения	≤ 160 Гц
Задержка готовности	≤ 100 мс
Задержка готовности	≤ 100 мс
Время отклика типовое	< 3 мс
Размыкание при превышении тока	> 220 мА
Approvals	CE
Конструкция	Цилиндр с резьбой, M18
Размеры	59.2 мм
Диаметр корпуса	∅ 18 мм
Материал корпуса	Металл, Нержавеющая сталь
Линза	пластмасса, Акрил
Электрическое подключение	Кабель, ПВХ
Длина кабеля	9 м
Количество проводников	4
Поперечное сечение жилы	0.5 мм ²
Степень защиты	IP69K
Специальные характеристики	Устойчив к химикатам Герметизированный Устойчив к химикатам
Индикатор рабочего напряжения	светодиод, зел.
Индикация состояния переключения	светодиод, желтый
Индикация ошибки	светодиод, зел., блики
Индикация коэффициента усиления	светодиод
Авария	светодиод желтый блики

**Фотоэлектрический датчик
диффузионный датчик
M18SP6DL W/30**

Аксессуары

Наименование	Идент. №		Чертеж с размерами
SMB18A	3033200	Кронштейн, прямоугольный, нерж. сталь, для датчиков с резьбой 18 мм	
SMB18AFAM10	3012558	Монтажный кронштейн, VA 1.4401, для резьбы M10 x 1.5, длина резьбы 18 мм	
SMB3018SC	3053952	Монтажный кронштейн, ПБТ черный, для датчиков с резьбой 18 мм	
SMBAMS18P	3073134	Монтажный кронштейн, нерж. сталь, для датчиков с резьбой 18 мм	