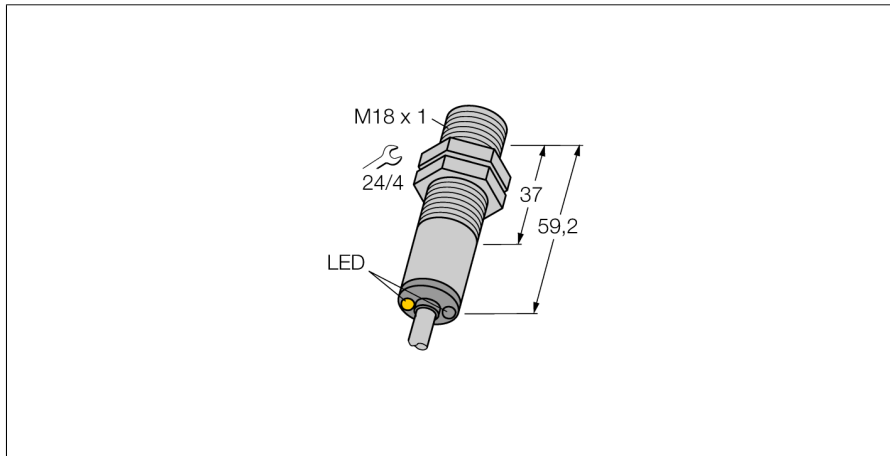
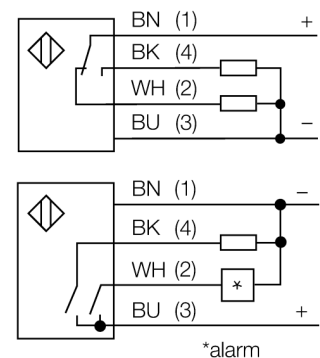


**Фотоэлектрический датчик
оппозитный датчик (излучатель/приемник)
M18SP6R W/30**



- Кабель, 2 м
- Степень защиты IP67
- Температура окружающей среды: -40...+70 °C
- Металлический корпус
- Выбор режима работы на свет/на темноту с функцией оповещения
- Рабочее напряжение: 10...30 В =
- Переключающий выход PNP, НО/НЗ

Схема подключения

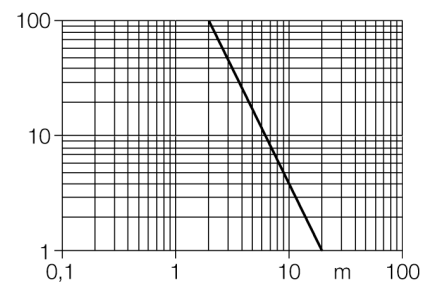


Принцип действия

Оппозитные датчики состоят из излучателя и приемника. Они установлены один напротив другого так, что свет от излучателя попадает непосредственно на приемник. Датчик переключается в случае прерывания или ослабления светового луча. Оппозитные датчики являются наиболее надежными фотоэлектрическими датчиками для детектирования непрозрачных мишеней. Прекрасный контраст между условиями "темно" и "светло" и чрезвычайно высокий коэффициент усиления типичны для этих устройств, что позволяет им работать при больших расстояниях и в сложных условиях.

Коэффициент усиления

Зависимость коэффициента усиления от расстояния



Тип	M18SP6R W/30
Идент. №	3050473
Функция	Оппозитный датчик
Диапазон	0...20000 мм
Температура окружающей среды	-40...+70 °C
Рабочее напряжение	10...30 В =
Ток холостого хода I₀	≤ 25 mA
Защита от короткого замыкания	да/ Циклический
Защита от обратной полярности	да
Выходная функция	Программируемое подключение, PNP
Частота переключения	≤ 160 Гц
Задержка готовности	≤ 100 мс
Задержка готовности	≤ 100 мс
Время отклика типовое	< 3 мс
Размыкание при превышении тока	> 220 mA
Approvals	CE
Конструкция	Цилиндр с резьбой, M18
Размеры	59.2 мм
Диаметр корпуса	Ø 18 мм
Материал корпуса	Металл, Нержавеющая сталь
Линза	пластмасса, Polycarbonat
Электрическое подключение	Кабель, ПВХ
Длина кабеля	9 м
Количество проводников	4
Поперечное сечение жилы	0.5 мм ²
Степень защиты	IP69K
Специальные характеристики	Устойчив к химикатам Герметизированный Устойчив к химикатам светодиод, зел. Индикатор рабочего напряжения Индикация состояния переключения светодиод, желтый Индикация ошибки светодиод, зел., блики Индикация коэффициента усиления светодиод Авария светодиод желтый блики

**Фотоэлектрический датчик
оппозитный датчик (излучатель/приемник)
M18SP6R W/30**

Аксессуары

Наименование	Идент. №		Чертеж с размерами
SMB18A	3033200	Кронштейн, прямоугольный, нерж. сталь, для датчиков с резьбой 18 мм	
SMB18AFAM10	3012558	Монтажный кронштейн, VA 1.4401, для резьбы M10 x 1.5, длина резьбы 18 мм	
SMB3018SC	3053952	Монтажный кронштейн, ПБТ черный, для датчиков с резьбой 18 мм	
SMBAMS18P	3073134	Монтажный кронштейн, нерж. сталь, для датчиков с резьбой 18 мм	