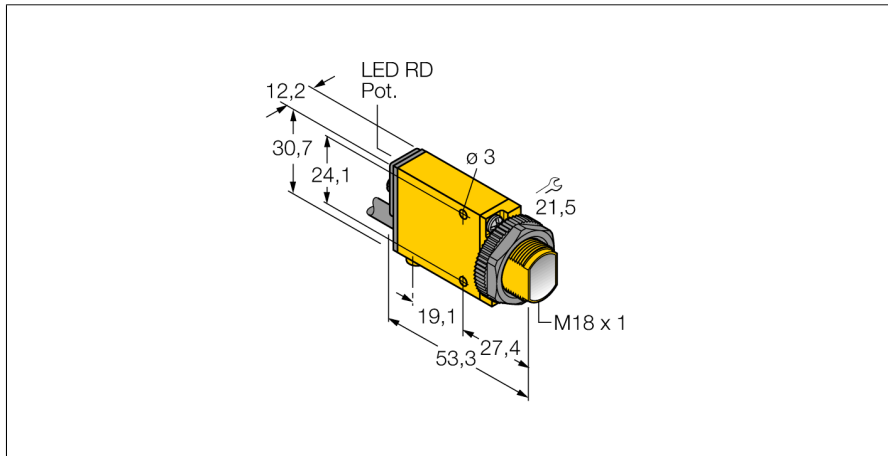


# Фотоэлектрический датчик ретро-рефлективный датчик с поляризационным фильтром SM312LPMHS W/30



- Кабельный соединитель, ПВХ, 2 м
- Степень защиты IP67
- Регулировка чувствительности потенциометром
- Индикатор настройки положения
- Рабочее напряжение: 10...30 В =
- Переключающий выход, биполярный
- Светлый/темный режим

### Схема подключения

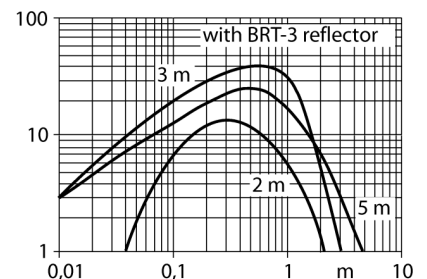


### Принцип действия

Рефлективный датчик включает излучатель и приемник, каждый в индивидуальном компактном корпусе. Световой пучок от излучателя направляется на отражатель, который возвращает свет на приемник. Объект детектируется, когда он прерывает этот световой пучок. Рефлективным датчикам присущи те же преимущества, что и оппозитным датчикам (хороший контраст и высокий коэффициент усиления). Кроме того, требуется установить и присоединить только одно устройство. Недостатками являются меньшее расстояние детектирования и помехи при детектировании блестящих объектов без поляризационного фильтра.

### Коэффициент усиления

Зависимость коэффициента усиления от расстояния



|                                   |  |
|-----------------------------------|--|
| <b>Тип</b>                        | SM312LPMHS W/30                              |
| Идент. №                          | 3050397                                      |
| <b>Функция</b>                    | Ретрорефлективный датчик                     |
| Рефлектор в комплекте             | нет  |
| Тип источника света               | красная поляризация                          |
| Длина волны                       | 650 нм                                       |
| Диапазон                          | 0...3000 мм                                  |
| Температура окружающей среды      | -20...+70 °C                                 |
| <b>Рабочее напряжение</b>         | 10...30 В =                                  |
| Остаточная пульсация              | < 10 % U <sub>n</sub>                        |
| Номинальный рабочий ток (DC)      | ≤ 150 мА                                     |
| Ток холостого хода I <sub>0</sub> | ≤ 25 мА                                      |
| Выходная функция                  | НО контакт, PNP/NPN                          |
| Частота переключения              | ≤ 500 Гц                                     |
| Задержка готовности               | ≤ 100 мс                                     |
| Задержка готовности               | ≤ 100 мс                                     |
| Время отклика типовое             | < 1 мс                                       |
| Размыкание при превышении тока    | > 220 мА                                     |
| <b>Approvals</b>                  | CE, cURus, CSA                               |
| <b>Конструкция</b>                | Прямоугольный с резьбой, Mini Beam           |
| Размеры                           | 53.3 x 12.3 x 30.7 мм                        |
| Диаметр корпуса                   | Ø 18 мм                                      |
| Материал корпуса                  | Пластмасса, Термопластичный материал, Желтый |
| Линза                             | пластмасса, Акрил                            |
| Электрическое подключение         | Кабель, ПВХ                                  |
| Длина кабеля                      | 9 м  |
| Количество проводников            | 4  |
| Поперечное сечение жилы           | 0.5 мм <sup>2</sup>                          |
| Степень защиты                    | IP67   |
| <b>Специальные характеристики</b> | Герметизированный                            |
| Индикация состояния переключения  | светодиод, красный                           |
| Индикация коэффициента усиления   | светодиод, красный, блики                    |

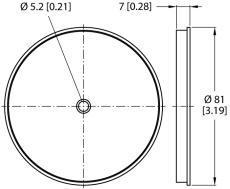
**Фотоэлектрический датчик  
ретро-рефлективный датчик с поляризационным фильтром  
SM312LPMHS W/30**

**Аксессуары**

| Наименование | Идент. № |  | Чертеж с размерами |
|--------------|----------|--|--------------------|
| SMB18A       | 3033200  | Кронштейн, прямоугольный, нерж. сталь, для датчиков с резьбой 18 мм      |                    |
| SMB18AFAM10  | 3012558  | Монтажный кронштейн, VA 1.4401, для резьбы M10 x 1.5, длина резьбы 18 мм |                    |
| SMB18SF      | 3052519  | Монтажный зажим, РВТ черн., для датчиков с резьбой 18 мм, поворотный     |                    |
| SMB312B      | 3025519  | Монтажные зажимы, нерж. сталь, для MINI-BEAM NAMUR                       |                    |
| SMB3018SC    | 3053952  | Монтажный кронштейн, ПБТ черный, для датчиков с резьбой 18 мм            |                    |

**Фотоэлектрический датчик  
ретро-рефлективный датчик с поляризационным фильтром  
SM312LPMHS W/30**

**Функциональная арматура**

| Наименование | Идент. № |   | Чертеж с размерами  |
|--------------|----------|---|---|
| BRT-3        | 3016164  | Круглый рефлектор, коэфф. отражения 1.0, материал: акрил, окр. темп. -20...+60 °C |  |