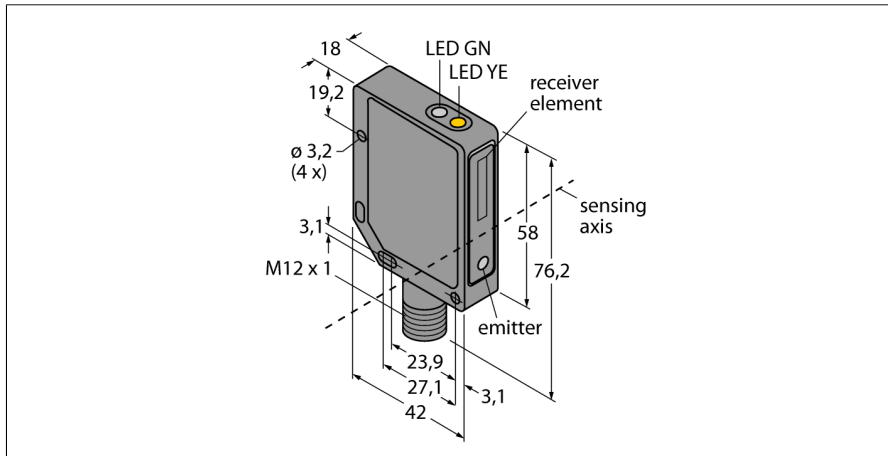
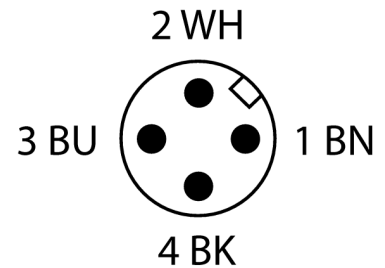
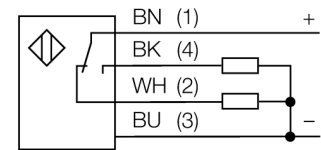


Фотоэлектрический датчик диффузионный датчик с фиксированным подавлением фона QMT42VP6FF1000Q



- Разъем "папа", M12 x 1, 4-конт.
- Металлический корпус, ZN, черн.
- Степень защиты IP67
- Рабочее напряжение 10...30 В DC
- Переключающий выход PNP
- Светлый/темный режим

Схема подключения

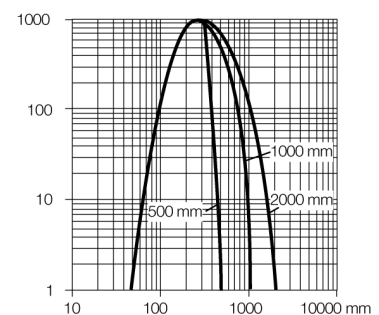


Принцип действия

Диффузионные датчики с подавлением заднего фона работают с одним излучателем и несколькими приемниками. В зависимости от положения мишени и оптической структуры датчика наибольшее количество излучения приходится на тот или иной приемник. Электроника датчика определяет, находится ли отражающий объект внутри или вне измерительного поля. Эти датчики имеют фиксированную границу выделения.

Коэффициент усиления

Зависимость коэффициента усиления от расстояния



| | |
|--------------------------------------|---|
| Тип | QMT42VP6FF1000Q |
| Идент. № | 3049234 |
| Функция | Датчик приближения |
| Тип источника света | ИК |
| Длина волны | 880 нм |
| Диапазон | 50...1000 мм |
| Температура окружающей среды | -20...+55 °C |
| Рабочее напряжение | 10...30 В = |
| Остаточная пульсация | < 10 % U _{ss} |
| Номинальный рабочий ток (DC) | ≤ 100 mA |
| Ток холостого хода I ₀ | ≤ 50 mA |
| Защита от короткого замыкания | да |
| Защита от обратной полярности | да |
| Выходная функция | НО/НЗ контакт, PNP |
| Частота переключения | ≤ 500 Гц |
| Задержка готовности | ≤ 100 мс |
| Задержка готовности | ≤ 100 мс |
| Время отклика типовое | < 1 мс |
| Размыкание при превышении тока | > 150 mA |
| Approvals | CE, cURus |
| Конструкция | Прямоугольный, QMT42 |
| Размеры | 42 x 18 x 76.2 мм |
| Диаметр корпуса | ∅ 0 мм |
| Материал корпуса | Металл, Цинковый сплав, литье под давлением, Черный |
| Линза | пластмасса, акрил |
| Электрическое подключение | Разъем, M12 x 1, ПВХ |
| Количество проводников | 4 |
| Степень защиты | IP67 |
| Индикатор рабочего напряжения | светодиод, зел. |
| Индикация состояния переключения | светодиод, желтый |
| Индикация ошибки | светодиод, зел., блики |
| Индикация коэффициента усиления | светодиод |
| Авария | светодиод желтый блики |

**Фотоэлектрический датчик
диффузионный датчик с фиксированным подавлением фона
QMT42VP6FF1000Q**

Аксессуары

| Наименование | Идент. № | | Чертеж с размерами |
|--------------|----------|---|--------------------|
| SMB30SK | 3052523 | Монтажный кронштейн, ПБТ черный, с монтажной пластиной, нерж. сталь, для корпусов с резьбой 18 мм, QM42/QMT42 | |
| SMB46S | 3048748 | Монтажные зажимы, нерж. сталь, для серии QS18, QS30, MINI-BEAM, QM42/QMT42 | |
| SMB46L | 3048747 | Монтажный кронштейн, нерж. сталь, для серии QS18, QS30, MINI-BEAM, QM42/QMT42 | |