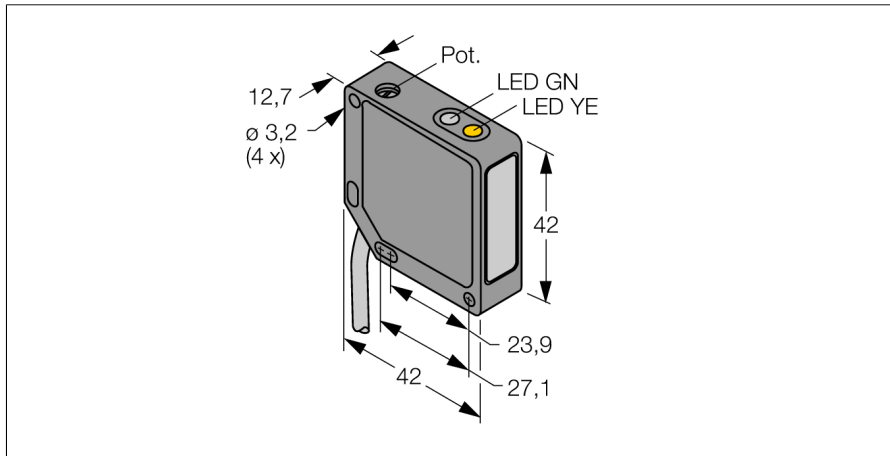
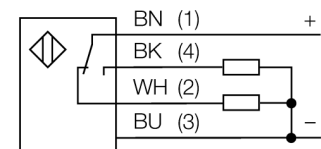


Фотоэлектрический датчик диффузионный датчик с фиксированным подавлением фона QM42VP6AFV150 W/30



- Кабель, ПВХ, 2 м, 4-проводной
- Металлический корпус, ZN, черн.
- Степень защиты IP67
- Ширина сканирования, настраиваемая через потенциометр
- Рабочее напряжение 10...30 В DC
- Переключающий выход PNP
- Светлый/темный режим

Схема подключения

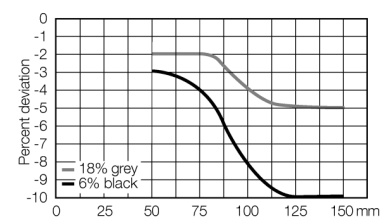


Принцип действия

Диффузионные датчики с подавлением заднего фона работают с одним излучателем и несколькими приемниками. В зависимости от положения мишени и оптической структуры датчика наибольшее количество излучения приходится на тот или иной приемник. Электроника датчика определяет, находится ли отражающий объект внутри или вне измерительного поля. Эти датчики имеют настраиваемую границу выделения.

Кривая отклонения

Отклонение диапазона чувствительности



Тип	QM42VP6AFV150 W/30
Идент. №	3048942
Функция	Датчик приближения
Тип источника света	красн.
Длина волны	680 нм
Диапазон	50...150 мм
Температура окружающей среды	-20...+55 °C
Рабочее напряжение	10...30 В =
Остаточная пульсация	< 10 % U _s
Номинальный рабочий ток (DC)	≤ 100 мА
Ток холостого хода I ₀	≤ 30 мА
Защита от короткого замыкания	да
Защита от обратной полярности	да
Выходная функция	НО/НЗ контакт, PNP
Частота переключения	≤ 500 Гц
Задержка готовности	≤ 100 мс
Задержка готовности	≤ 100 мс
Время отклика типовое	< 1 мс
Размыкание при превышении тока	> 150 мА
Approvals	CE, cURus
Конструкция	Прямоугольный, QM42
Размеры	42 x 12.7 x 42 мм
Диаметр корпуса	∅ 0 мм
Материал корпуса	Металл, Цинковый сплав, литье под давлением, Черный
Линза	пластмасса, акрил
Электрическое подключение	Кабель, ПВХ
Длина кабеля	9 м
Количество проводников	4
Поперечное сечение жилы	0.5 мм ²
Степень защиты	IP67
Индикатор рабочего напряжения	светодиод, зел.
Индикация состояния переключения	светодиод, желтый
Индикация ошибки	светодиод, зел., блики
Индикация коэффициента усиления	светодиод
Авария	светодиод желтый блики

**Фотоэлектрический датчик
диффузионный датчик с фиксированным подавлением фона
QM42VP6AFV150 W/30**

Аксессуары

Наименование	Идент. №		Чертеж с размерами
SMB30SK	3052523	Монтажный кронштейн, ПБТ черный, с монтажной пластиной, нерж. сталь, для корпусов с резьбой 18 мм, QM42/QMT42	
SMB46S	3048748	Монтажные зажимы, нерж. сталь, для серии QS18, QS30, MINI-BEAM, QM42/QMT42	
SMB46L	3048747	Монтажный кронштейн, нерж. сталь, для серии QS18, QS30, MINI-BEAM, QM42/QMT42	