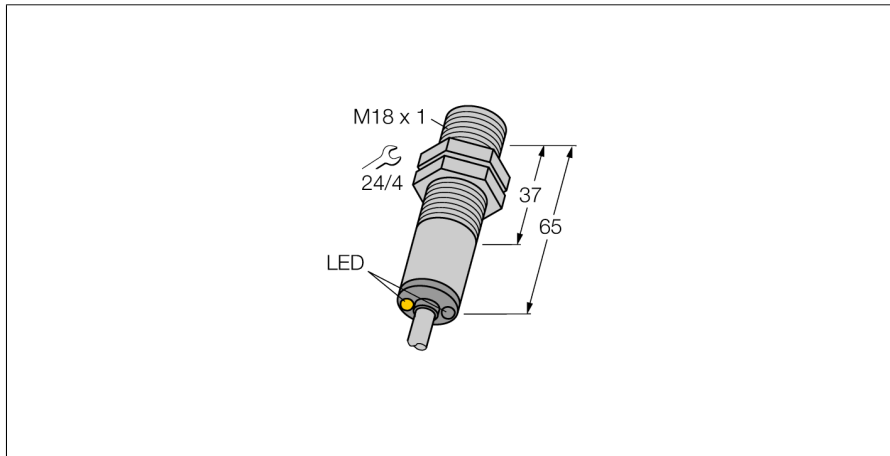
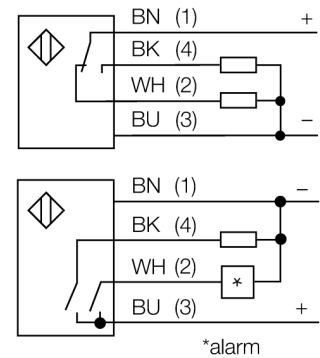


# Фотоэлектрический датчик диффузионный датчик с фиксированным подавлением фона M18SP6FF100



- Кабель, 2 м
- Степень защиты IP67
- Температура окружающей среды: -40...+70 °C
- Металлический корпус
- Кабель, 2 м

### Схема подключения

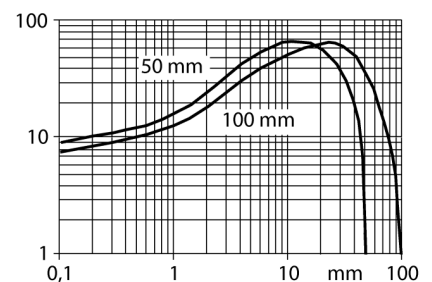


### Принцип действия

Излучатель и приемник встроены в один корпус. Отражение света от мишени детектируется и переключает датчик. Т.о. диапазон чувствительности датчиков сильно зависит от отражательной способности мишени.

### Кoeffициент усиления

Зависимость коэффициента усиления от расстояния



|                                   |   |
|-----------------------------------|---|
| <b>Тип</b>                        | M18SP6FF100   |
| <b>Идент. №</b>                   | 3048674   |
| <b>Функция</b>                    | Датчик приближения  |
| Тип источника света               | ИК  |
| Длина волны                       | 880 нм  |
| Диапазон                          | 0...100 мм  |
| Температура окружающей среды      | -40...+70 °C  |
| <b>Рабочее напряжение</b>         | 10...30 В =   |
| Ток холостого хода I <sub>0</sub> | ≤ 35 мА   |
| Защита от короткого замыкания     | да/ Циклический   |
| Защита от обратной полярности     | да  |
| Выходная функция                  | Программируемое подключение, PNP                                  |
| Частота переключения              | ≤ 160 Гц  |
| Задержка готовности               | ≤ 100 мс  |
| Задержка готовности               | ≤ 100 мс  |
| Время отклика типовое             | < 3 мс  |
| Размыкание при превышении тока    | > 220 мА  |
| <b>Approvals</b>                  | CE  |
| <b>Конструкция</b>                | Цилиндр с резьбой, M18  |
| Размеры                           | 65 мм   |
| Диаметр корпуса                   | ∅ 18 мм   |
| Материал корпуса                  | Металл, Нержавеющая сталь   |
| Линза                             | пластмасса, Акрил   |
| Электрическое подключение         | Кабель, ПВХ   |
| Длина кабеля                      | 2 м   |
| Количество проводников            | 4   |
| Поперечное сечение жилы           | 0.5 мм <sup>2</sup>   |
| Степень защиты                    | IP69K   |
| Средняя наработка до отказа       | 448лет в соответствии с SN 29500-(Изд. 99) 40 °C                  |
| <b>Специальные характеристики</b> | Устойчив к химикатам<br>Герметизированный<br>Устойчив к химикатам |
| Индикатор рабочего напряжения     | светодиод, зел.   |
| Индикация состояния переключения  | светодиод, желтый   |
| Индикация ошибки                  | светодиод, зел., блики  |
| Индикация коэффициента усиления   | светодиод   |
| Авария                            | светодиод желтый блики  |

**Фотоэлектрический датчик  
диффузионный датчик с фиксированным подавлением фона  
M18SP6FF100**

**Аксессуары**

| Наименование | Идент. № |  | Чертеж с размерами  |
|--------------|----------|--|---|
| SMB18A       | 3033200  | Кронштейн, прямоугольный, нерж. сталь, для датчиков с резьбой 18 мм      |    |
| SMB18AFAM10  | 3012558  | Монтажный кронштейн, VA 1.4401, для резьбы M10 x 1.5, длина резьбы 18 мм |    |
| SMB3018SC    | 3053952  | Монтажный кронштейн, ПБТ черный, для датчиков с резьбой 18 мм            |  |
| SMBAMS18P    | 3073134  | Монтажный кронштейн, нерж. сталь, для датчиков с резьбой 18 мм           |  |