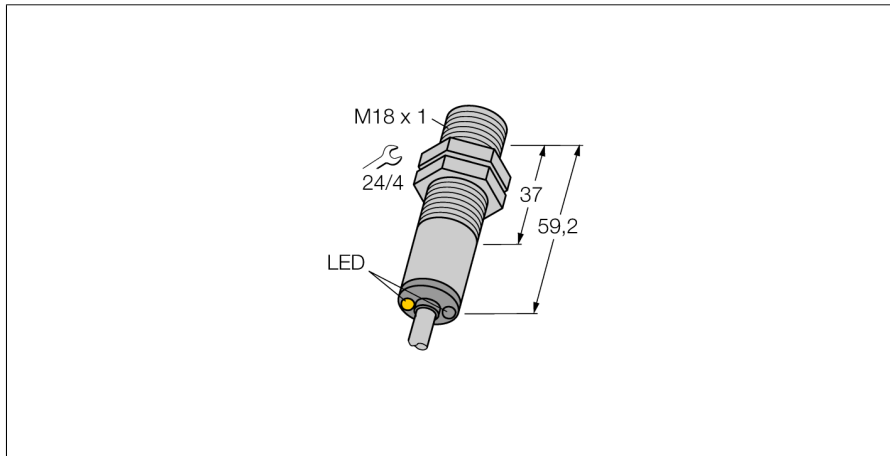
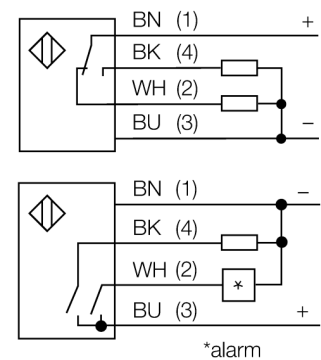


# Фотоэлектрический датчик оппозитный датчик (излучатель/приемник) M18SP6R



- Кабель, 2 м
- Степень защиты IP67
- Температура окружающей среды: -40...+70 °C
- Металлический корпус
- Выбор режима работы на свет/на темноту с функцией оповещения
- Рабочее напряжение: 10...30 В =
- Переключающий выход PNP, НО/НЗ

### Схема подключения

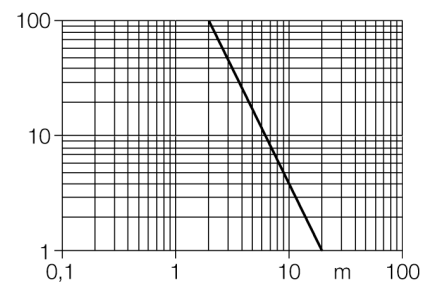


### Принцип действия

Оппозитные датчики состоят из излучателя и приемника. Они установлены один напротив другого так, что свет от излучателя попадает непосредственно на приемник. Датчик переключается в случае прерывания или ослабления светового луча. Оппозитные датчики являются наиболее надежными фотоэлектрическими датчиками для детектирования непрозрачных мишеней. Прекрасный контраст между условиями "темно" и "светло" и чрезвычайно высокий коэффициент усиления типичны для этих устройств, что позволяет им работать при больших расстояниях и в сложных условиях.

### Коэффициент усиления

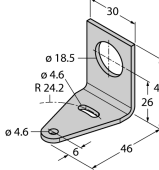
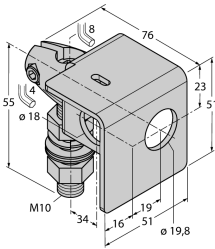
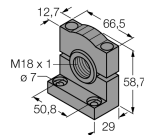
Зависимость коэффициента усиления от расстояния



<b>Тип</b>	M18SP6R
<b>Идент. №</b>	3048350
<b>Функция</b>	Оппозитный датчик
<b>Диапазон</b>	0...20000 мм
<b>Температура окружающей среды</b>	-40...+70 °C
<b>Рабочее напряжение</b>	10...30 В =
<b>Ток холостого хода I<sub>0</sub></b>	≤ 25 mA
<b>Защита от короткого замыкания</b>	да/ Циклический
<b>Защита от обратной полярности</b>	да
<b>Выходная функция</b>	Программируемое подключение, PNP
<b>Частота переключения</b>	≤ 160 Гц
<b>Задержка готовности</b>	≤ 100 мс
<b>Задержка готовности</b>	≤ 100 мс
<b>Время отклика типовое</b>	< 3 мс
<b>Размыкание при превышении тока</b>	> 220 mA
<b>Approvals</b>	CE
<b>Конструкция</b>	Цилиндр с резьбой, M18
<b>Размеры</b>	59.2 мм
<b>Диаметр корпуса</b>	Ø 18 мм
<b>Материал корпуса</b>	Металл, Нержавеющая сталь
<b>Линза</b>	пластмасса, Поликарбонат
<b>Электрическое подключение</b>	Кабель, ПВХ
<b>Длина кабеля</b>	2 м
<b>Количество проводников</b>	4
<b>Поперечное сечение жилы</b>	0.5 мм <sup>2</sup>
<b>Степень защиты</b>	IP69K
<b>Специальные характеристики</b>	Устойчив к химикатам Герметизированный Устойчив к химикатам светодиод, зел. Индикатор рабочего напряжения Индикация состояния переключения светодиод, желтый Индикация ошибки светодиод, зел., блики Индикация коэффициента усиления светодиод Авария светодиод желтый блики

**Фотоэлектрический датчик  
оппозитный датчик (излучатель/приемник)  
M18SP6R**

**Аксессуары**

Наименование	Идент. №		Чертеж с размерами
SMB18A	3033200	Кронштейн, прямоугольный, нерж. сталь, для датчиков с резьбой 18 мм	
SMB18AFAM10	3012558	Монтажный кронштейн, VA 1.4401, для резьбы M10 x 1.5, длина резьбы 18 мм	
SMB3018SC	3053952	Монтажный кронштейн, ПБТ черный, для датчиков с резьбой 18 мм	
SMBAMS18P	3073134	Монтажный кронштейн, нерж. сталь, для датчиков с резьбой 18 мм	