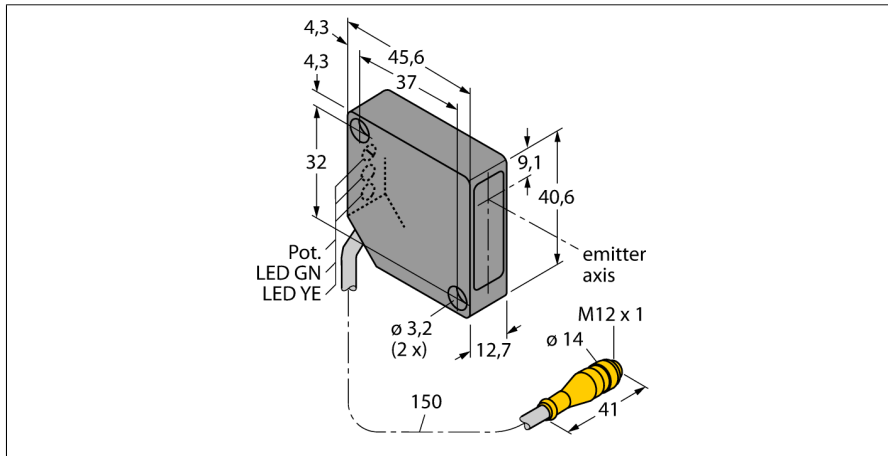
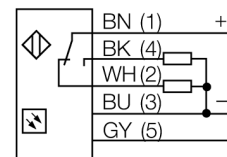


Фотоэлектрический датчик Конвергентный лазерный датчик PD45VP6C200Q



- Высокий коэффициент усиления
- Фокус Ø 0.25 мм
- Разъем "папа" M12 x 1
- Регулировка чувствительности потенциометром
- Режимы на свет/на темноту

Схема подключения

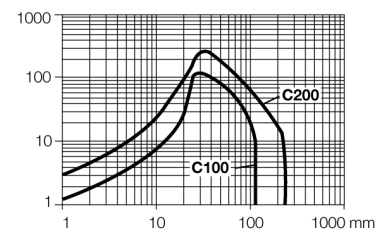


Принцип действия

Линза перед излучающим диодом у конвергентных датчиков обеспечивает яркое фокальное пятно малого размера на заданном расстоянии от датчика. Как и у диффузионных датчиков, регистрируется свет, отражаемый мишенью. Конвергентные датчики особенно подходят для детектирования малой мишеней или кромок. Благодаря высокой интенсивности света в фокальном пятне, конвергентные датчики обладают способностью детектировать мишени с низкой отражательной способностью.

Коэффициент усиления

Зависимость коэффициента усиления от расстояния



Тип	PD45VP6C200Q
Идент. №	3048324
Функция	Датчик приближения
Тип источника света	красн.
Длина волны	650 нм
Фокусное расстояние	203 мм
Класс лазера	△ 2
Диаметр пучка	0,25 мм
Температура окружающей среды	-10...+45 °C
Рабочее напряжение	10...30 V =
Ток холостого хода I ₀	≤ 20 mA
Выходная функция	Дополнительный контакт, PNP
Частота переключения	2.5 кГц
Задержка готовности	≤ 1 с
Задержка готовности	≤ 1000 мс
Время отклика типовое	< 0.2 мс
Размыкание при превышении тока	> 220 mA
Approvals	CE
Конструкция	Прямоугольный, PicoDot
Размеры	45.6 x 12.7 x 40.6 мм
Диаметр корпуса	Ø 0 мм
Материал корпуса	Пластмасса, Термопластичный материал
Линза	пластмасса, Акрил
Электрическое подключение	Кабель с разъемом, M12 × 1, ПВХ
Длина кабеля	0.15 м
Количество проводников	5
Степень защиты	IP54
Специальные характеристики	Лазер
Индикатор рабочего напряжения	светодиод, зел.
Индикация состояния переключения	светодиод, желтый
Индикация ошибки	светодиод, зел., блики
Индикация коэффициента усиления	светодиод