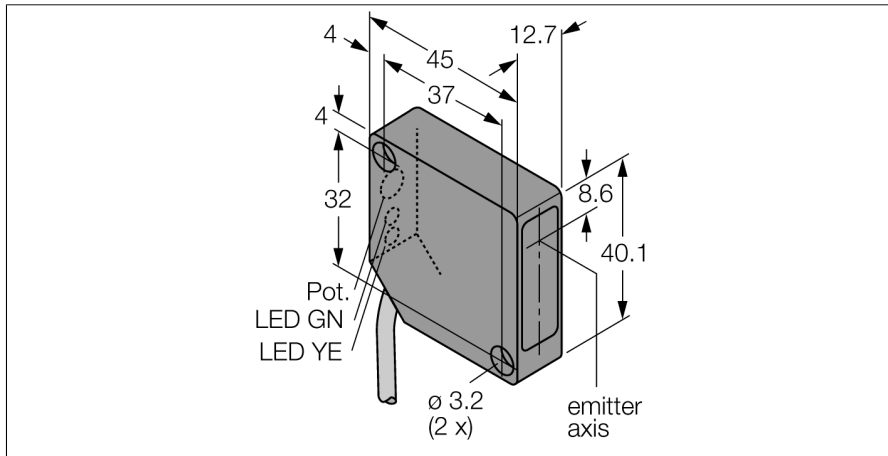
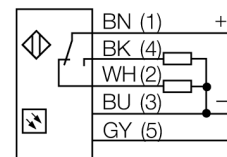


Фотоэлектрический датчик
Конвергентный лазерный датчик
PD45VP6C200



- Высокий коэффициент усиления
- Фокус Ø 0.25 мм
- Соединительный кабель, 2 м
- Регулировка чувствительности потенциометром
- Режимы на свет/на темноту

Схема подключения



Тип	PD45VP6C200
Идент. №	3048323
Функция	Датчик приближения
Тип источника света	красн.
Длина волны	650 нм
Фокусное расстояние	203 мм
Класс лазера	△ 2
Диаметр пучка	0,25 мм
Температура окружающей среды	-10...+45 °C
Рабочее напряжение	10...30 V =
Ток холостого хода I ₀	≤ 20 mA
Выходная функция	Дополнительный контакт, PNP
Частота переключения	2,5 кГц
Задержка готовности	≤ 1 с
Задержка готовности	≤ 1000 мс
Время отклика типовое	< 0,2 мс
Размыкание при превышении тока	> 220 mA
Approvals	CE
Конструкция	Прямоугольный, PicoDot
Размеры	45,6 x 12,7 x 40,6 мм
Диаметр корпуса	Ø 0 мм
Материал корпуса	Пластмасса, Термопластичный материал
Линза	пластмасса, Акрил
Электрическое подключение	Кабель, ПВХ
Длина кабеля	2 м
Количество проводников	5
Поперечное сечение жилы	0,34 мм ²
Степень защиты	IP54
Специальные характеристики	Лазер
Индикатор рабочего напряжения	светодиод, зел.
Индикация состояния переключения	светодиод, желтый
Индикация ошибки	светодиод, зел., блики
Индикация коэффициента усиления	светодиод

Принцип действия

Линза перед излучающим диодом у конвергентных датчиков обеспечивает яркое фокальное пятно малого размера на заданном расстоянии от датчика. Как и у диффузионных датчиков, регистрируется свет, отражаемый мишенью. Конвергентные датчики особенно подходят для детектирования малой мишеней или кромок. Благодаря высокой интенсивности света в фокальном пятне, конвергентные датчики обладают способностью детектировать мишени с низкой отражательной способностью.

Коэффициент усиления

Зависимость коэффициента усиления от расстояния

