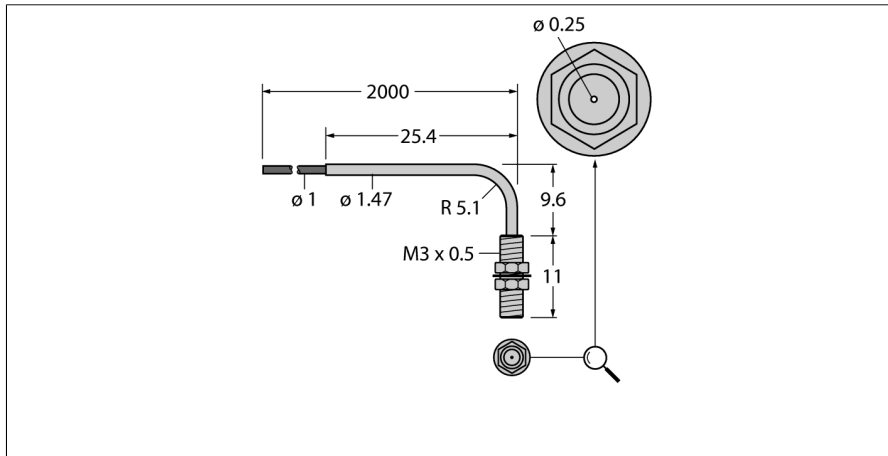


**Пластмассовое оптоволокно  
Одинарное волокно  
PIAT16U**



- Работа: оппозитный датчик
- 2 шт. в комплекте
- Полиэтиленовый рукав, гибкий
- Рабочая температура: -30...+70 °C
- Кабель, прямой
- угловой
- резьбовой наконечник M3 x 0.5
- Диаметр жилы оптоволокна 0.25 мм
- Оптоволокно, общая длина: ± 1829 мм

**Принцип действия**

Пластиковое или стеклянное оптоволокно является оптимальным выбором для применений при высокой температуре и ограниченном пространстве. Они передают свет от датчика к удаленному объекту. Индивидуальное оптоволокно используется для оппозитного режима работы, а разветвленное оптоволокно для диффузионного.

<b>Тип</b>	PIAT16U
Идент. №	3048022
<b>Функция</b>	оппозитный датчик (излучатель/приемник)
Температура окружающей среды	-30...+70 °C
<b>Конструкция</b>	Круговой
Размеры	1828 мм
Материал корпуса	Пластмасса, PE, Черный