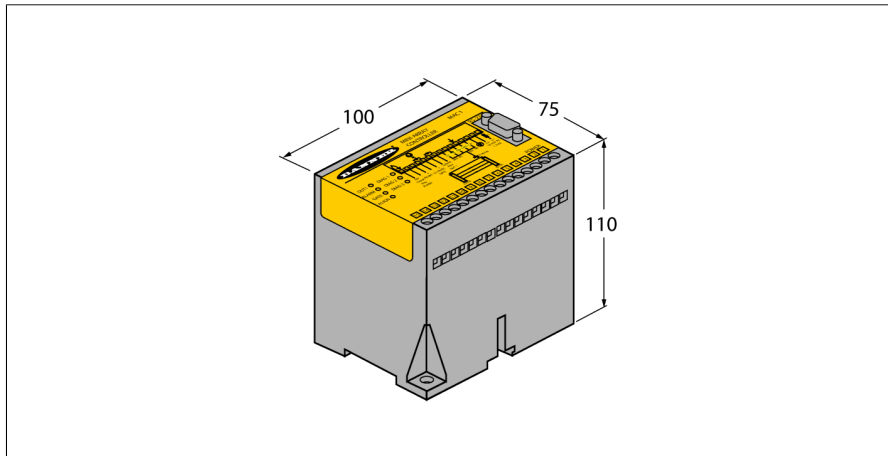


## Измерительная световая завеса Контроллер MACP-1



- 2 ррr транзисторных выхода (нормально открытый)
- Рабочее напряжение 16...30 В DC
- Степень защиты IP20
- Регулируется программно (ПО включено в объем поставки)

### Принцип действия

Измерительные световые завесы идеально подходят для задач прецизионного детектирования и проверки, таких как определение профиля и размера изделия, наведения края или центра, детектирование полостей и деталей и т.п. Каждая система состоит из излучателя, приемника и контроллера, который оборудован несколькими переключающими и аналоговыми выходами, в зависимости от специфической версии. Устройство может передавать данные через RS232 или R485, в бинарном формате или ASCII кодовом формате. Время сканирования зависит от высоты измерительной поля и от выбираемого режима сканирования. Подробная информация может быть получена из руководства пользователя.

<b>Тип</b>	MACP-1
Идент. №	3047820
<b>Функция</b>	контроллер
Температура окружающей среды	-20...+70 °C
<b>Рабочее напряжение</b>	16...30 В =
Ток холостого хода I <sub>0</sub>	≤ 750 мА
Протокол передачи данных	RS232 RS485
Выходная функция	2 НО контакта, PNP
<b>Сертификаты</b>	CE
Approvals	Одобен cULus CE
<b>Конструкция</b>	Прямоугольный, Mini Array
Размеры	110 x 100 x 75 мм
Материал корпуса	Пластмасса, PC
Электрическое подключение	Съемный клеммный блок, защищенный от переплюсовки, с винтовым соединением
Степень защиты	IP20
<b>Индикация состояния переключения</b>	светодиод, красный
Индикация ошибки	светодиод, красн.