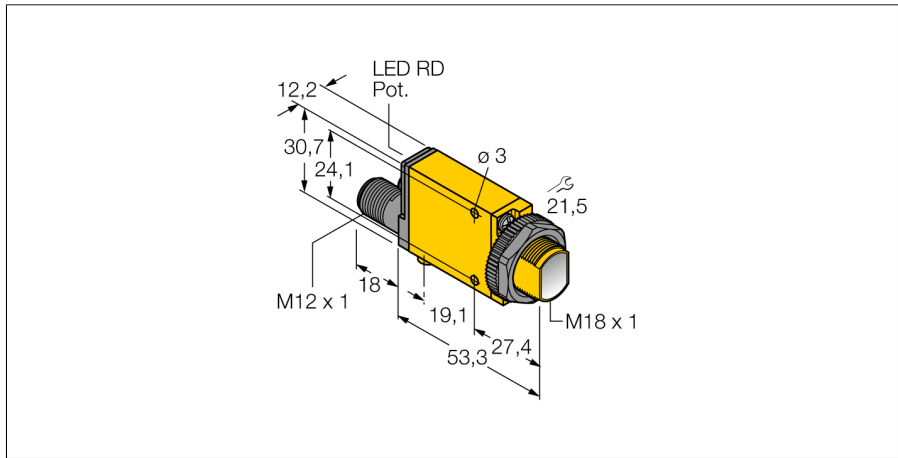


**Фотоэлектрический датчик
конвергентный датчик
SM312CVBMHSQD**



- Вилка, M12 x 1, 4-конт.
- Степень защиты IP67
- Регулировка чувствительности потенциометром
- Индикатор настройки положения
- Рабочее напряжение: 10...30 В =
- Переключающий выход, биполярный
- Светлый/темный режим

Схема подключения

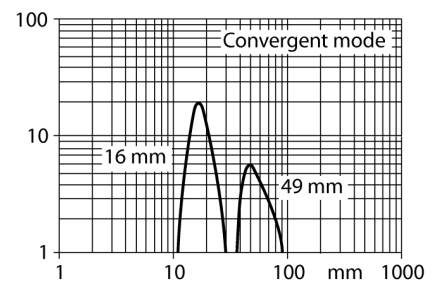


Принцип действия

Линза перед излучающим диодом у конвергентных датчиков обеспечивает яркое фокальное пятно малого размера на заданном расстоянии от датчика. Как и у диффузионных датчиков, регистрируется свет, отражаемый мишенью. Конвергентные датчики идеально подходят для детектирования малых мишеней, цветных меток и направления кромок или положения объектов из прозрачных материалов. Мишень должна однако находиться внутри глубины фокуса датчиков. Глубина фокуса определяется как область впереди или позади фокального пятна, внутри которой может детектироваться объект. Благодаря высокой интенсивности света в фокальном пятне, конвергентные датчики обладают способностью детектировать мишени с низкой отражательной способностью.

Коэффициент усиления

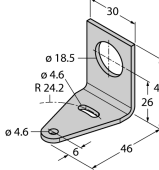
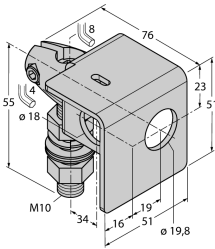
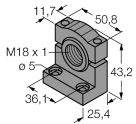
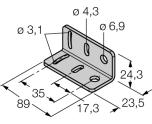
Зависимость коэффициента усиления от расстояния



Тип	SM312CVBMHSQD
Идент. №	3047280
Функция	Датчик приближения
Тип источника света	син.
Длина волны	475 нм
Фокусное расстояние	16 мм
Температура окружающей среды	-20...+70 °C
Рабочее напряжение	10...30 В =
Остаточная пульсация	< 10 % U _{ss}
Номинальный рабочий ток (DC)	≤ 150 мА
Ток холостого хода I ₀	≤ 25 мА
Выходная функция	НО контакт, PNP/NPN
Частота переключения	≤ 500 Гц
Задержка готовности	≤ 100 мс
Задержка готовности	≤ 100 мс
Время отклика типовое	< 0.3 мс
Размыкание при превышении тока	> 220 мА
Approvals	CE, cURus, CSA
Конструкция	Прямоугольный с резьбой, Mini Beam
Размеры	71.3 x 12.3 x 30.7 мм
Диаметр корпуса	Ø 18 мм
Материал корпуса	Пластмасса, Термопластичный материал, Желтый
Линза	пластмасса, Асгу!
Электрическое подключение	Разъем, M12 x 1, ПВХ
Количество проводников	4
Степень защиты	IP67
Индикация состояния переключения	светодиод, красный
Индикация коэффициента усиления	светодиод, красный, блики

**Фотоэлектрический датчик
конвергентный датчик
SM312CVBMHSQD**

Аксессуары

Наименование	Идент. №		Чертеж с размерами
SMB18A	3033200	Кронштейн, прямоугольный, нерж. сталь, для датчиков с резьбой 18 мм	
SMB18AFAM10	3012558	Монтажный кронштейн, VA 1.4401, для резьбы M10 x 1.5, длина резьбы 18 мм	
SMB18SF	3052519	Монтажный зажим, PBT черн., для датчиков с резьбой 18 мм, поворотный	
SMB312B	3025519	Монтажные зажимы, нерж. сталь, для MINI-BEAM NAMUR	
SMB3018SC	3053952	Монтажный кронштейн, ПБТ черный, для датчиков с резьбой 18 мм	