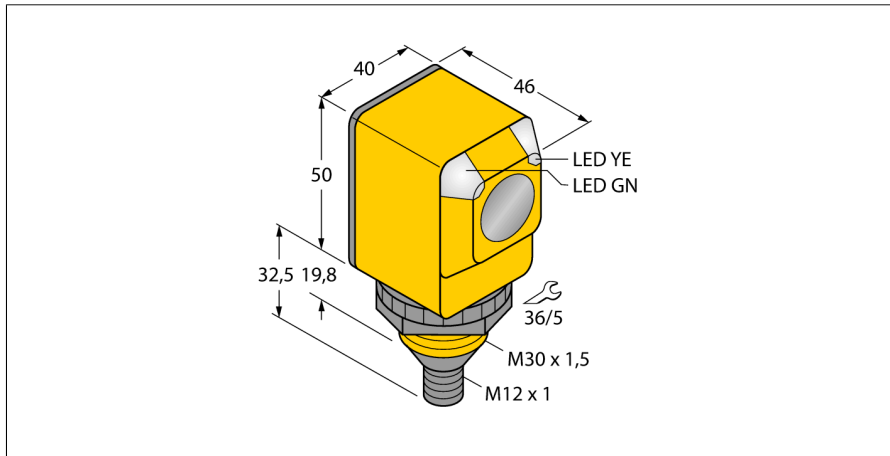
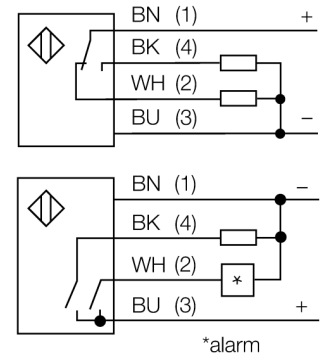


Фотоэлектрический датчик диффузионный датчик с фиксированным подавлением фона Q40S2P6FF400Q



- M12 x 1, вилка, 4-контактн.
- Степени защиты IP67/IP69K
- Температура окружающей среды: -40 °C...+70 °C
- Рабочее напряжение: 10...30 В =
- Переключающий выход PNP, НО/НЗ

Схема подключения

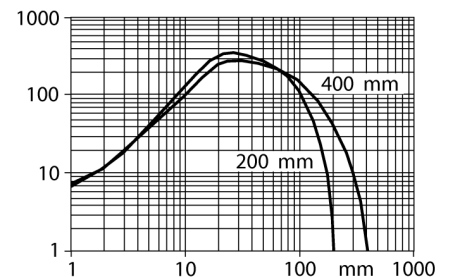


Принцип действия

Излучатель и приемник встроены в один корпус. Отражение света от мишени детектируется и переключает датчик. Т.о. диапазон чувствительности датчиков сильно зависит от отражательной способности мишени.

Кэффициент усиления

Зависимость коэффициента усиления от расстояния



| | |
|-----------------------------------|--|
| Тип | Q40S2P6FF400Q |
| Идент. № | 3045172 |
| Функция | Датчик приближения |
| Тип источника света | ИК |
| Длина волны | 880 нм |
| Диапазон | 0...400 мм |
| Температура окружающей среды | -40...+70 °C |
| Рабочее напряжение | 10...30 В = |
| Ток холостого хода I ₀ | ≤ 25 мА |
| Защита от короткого замыкания | да/ Циклический |
| Защита от обратной полярности | да |
| Выходная функция | Программируемое подключение, PNP |
| Частота переключения | ≤ 160 Гц |
| Задержка готовности | ≤ 100 мс |
| Задержка готовности | ≤ 100 мс |
| Время отклика типовое | < 3 мс |
| Размыкание при превышении тока | > 220 мА |
| Approvals | CE, UL, CSA |
| Конструкция | Прямоугольный, Q40 |
| Размеры | 46 x 40.1 x 82.5 мм |
| Диаметр корпуса | ∅ 30 мм |
| Материал корпуса | Пластмасса, Термопластичный материал |
| Линза | пластмасса, Асгу! |
| Электрическое подключение | Разъем, M12 × 1, ПВХ |
| Количество проводников | 4 |
| Степень защиты | IP67 |
| Средняя наработка до отказа | 448лет в соответствии с SN 29500-(Изд. 99) 40 °C |
| Специальные характеристики | Герметизированный |
| Индикатор рабочего напряжения | светодиод, зел. |
| Индикация состояния переключения | светодиод, желтый |
| Индикация ошибки | светодиод, зел., блики |
| Индикация коэффициента усиления | светодиод |
| Авария | светодиод желтый блики |

**Фотоэлектрический датчик
диффузионный датчик с фиксированным подавлением фона
Q40S2P6FF400Q**

Аксессуары

| Наименование | Идент. № | | Чертеж с размерами |
|--------------|----------|---|--------------------|
| SMB30A | 3032723 | Монтажный кронштейн, прямоугольный, нерж. сталь, для датчиков с резьбой 30 мм | |
| SMB30FAM10 | 3011185 | Монтажный кронштейн, нерж. сталь, для резьбы M10 x 1.5, длина резьбы 30 мм | |
| SMB30SC | 3052521 | Монтажный зажим, PBT черн., для датчиков с резьбой 30 мм, поворотный | |
| SMBAMS30P | 3073135 | Монтажные зажимы, нерж. сталь, для датчиков с резьбой 30 мм | |