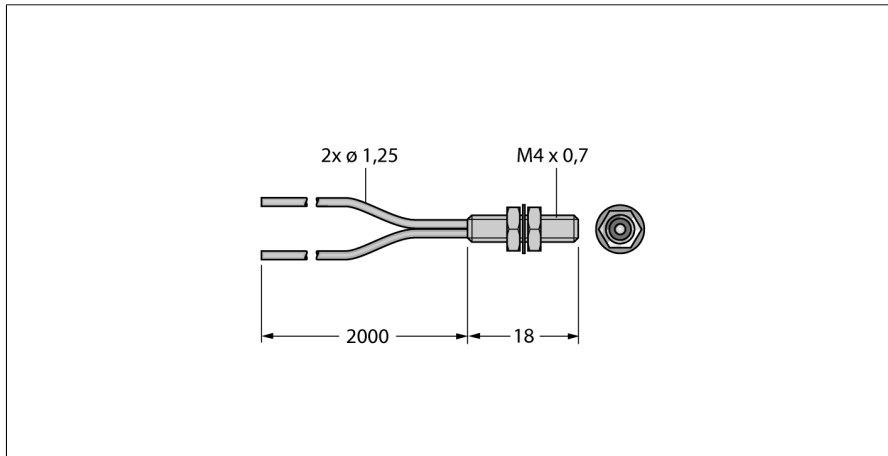


**Пластмассовое оптоволокно
Разветвленное оптоволокно
РВСТ26U**



- Работа: диффузионный/опозитный датчик
- Полиэтиленовый рукав, гибкий
- Рабочая температура: -30...+70 °С
- Кабель, прямой
- Наконечник для датчика, коаксиальный, резьбовой
- Диаметр жилы оптоволокна 0.5 мм
- Оптоволокно, общая длина: ± 1829 мм

Принцип действия

Пластиковое или стеклянное оптоволокно является оптимальным выбором для применений при высокой температуре и ограниченном пространстве. Они передают свет от датчика к удаленному объекту. Индивидуальное оптоволокно используется для опозитного режима работы, а разветвленное оптоволокно для диффузионного.

Тип	РВСТ26U
Идент. №	3045091
Функция	диффузионный датчик
Температура окружающей среды	-30...+70 °С
Конструкция	Круговой
Размеры	1828 мм
Материал корпуса	Пластмасса, РЕ, Черный