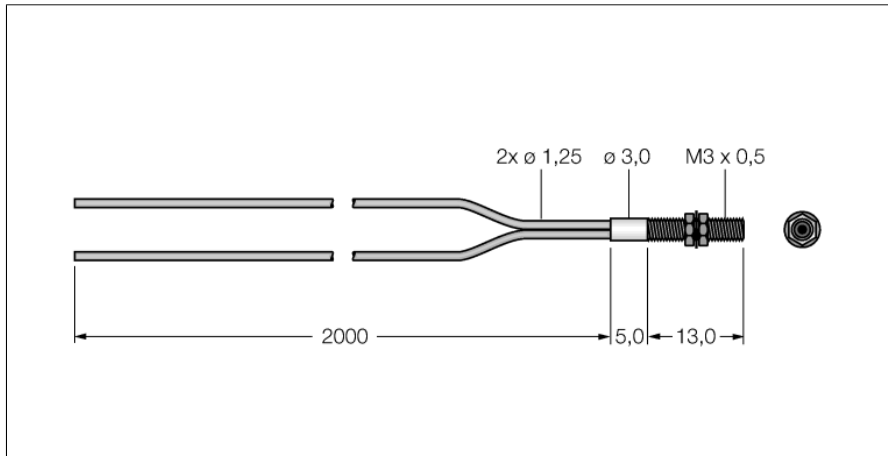


**Пластмассовое оптоволоконно
Разветвленное оптоволоконно
РВСТ26UM3**



- Работа: диффузионный/оппозитный датчик
- Полиэтиленовый рукав, гибкий
- Рабочая температура: -30...+70 °C
- Кабель, прямой
- коаксиальн.
- резьбовой наконечник М3 х 0.5
- Диаметр жилы оптоволоконна 0.5 мм
- Оптоволоконно, общая длина: ± 1829 мм

Принцип действия

Пластиковое или стеклянное оптоволоконно является оптимальным выбором для применений при высокой температуре и ограниченном пространстве. Они передают свет от датчика к удаленному объекту. Индивидуальное оптоволоконно используется для оппозитного режима работы, а разветвленное оптоволоконно для диффузионного.

Тип	РВСТ26UM3
Идент. №	3045090
Функция	диффузионный датчик
Температура окружающей среды	-30...+70 °C
Конструкция	Круговой
Размеры	1828 мм
Материал корпуса	Пластмасса, PE, Черный