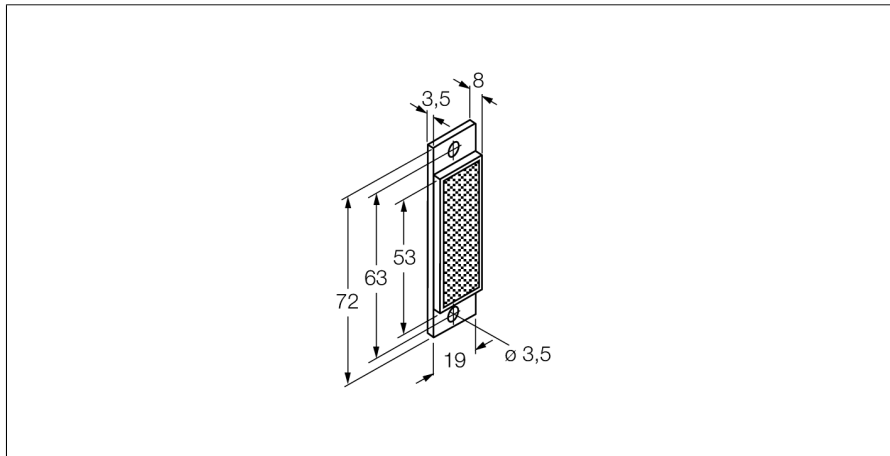


**Accessories**  
**Отражатель**  
**BRT-53X19A**



- Прямоугольная форма
- поверхность отражения 0,19
- Коэфф. отражения 1.4
- (рефлектор BRT-3)

**Принцип действия**

Рефлективный датчик включает излучатель и приемник в одном компактном корпусе. Световой пучок от излучателя направляется на отражатель, который возвращает свет на приемник. Объект детектируется, когда он прерывает этот световой пучок. Рефлективные датчики имеют высокий коэффициент усиления и хорошую контрастность. Кроме того, требуется установить и присоединить только одно устройство.

Тип	BRT-53X19A
Идент. №	3044996
Температура окружающей среды	-20...+50 °C
Конструкция	Прямоугольный
Размеры	8 x 19 x 72 мм
Линза	пластмасса, акриловый