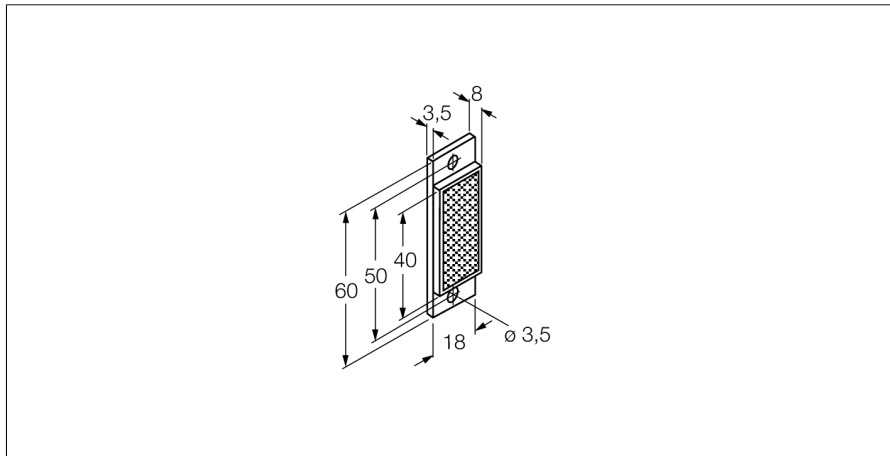


**Accessories**  
**Отражатель**  
**BRT-40X18A**



- Прямоугольная форма
- поверхность отражения 0.14
- Коэфф. отражения 1
- (рефлектор BRT-3)

**Принцип действия**

Рефлективный датчик включает излучатель и приемник в одном компактном корпусе. Световой пучок от излучателя направляется на отражатель, который возвращает свет на приемник. Объект детектируется, когда он прерывает этот световой пучок. Рефлективные датчики имеют высокий коэффициент усиления и хорошую контрастность. Кроме того, требуется установить и присоединить только одно устройство.

|                              |                       |
|------------------------------|-----------------------|
| Тип                          | BRT-40X18A            |
| Идент. №                     | 3044991               |
| Температура окружающей среды | -20...+50 °C          |
| Конструкция                  | Прямоугольный         |
| Размеры                      | 8 x 18 x 60 мм        |
| Линза                        | пластмасса, акриловый |