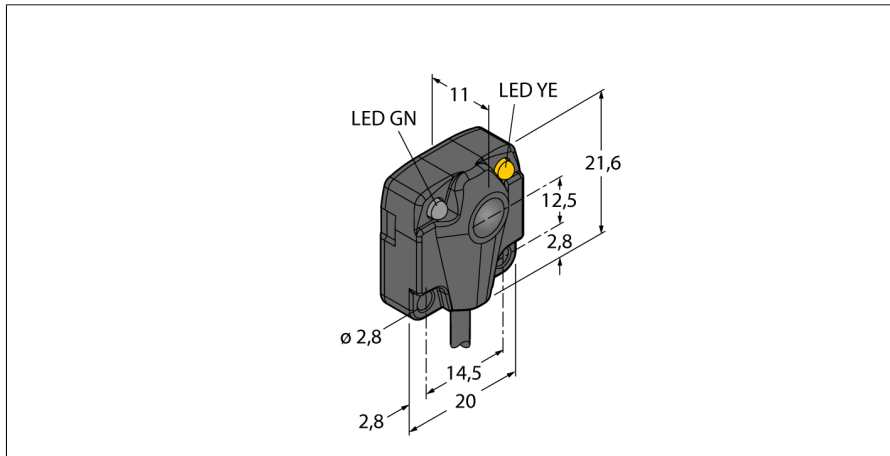
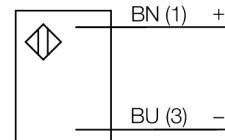


**Фотоэлектрический датчик
оппозитный датчик (излучатель)
миниатюрный датчик
Q106E**



- Кабель, 2 м
- Степень защиты IP67
- Стеклолинза
- Рабочее напряжение: 10...30 В =

Схема подключения

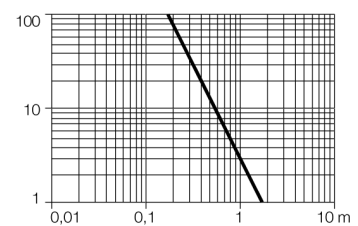


Принцип действия

Оппозитные датчики состоят из приемника и излучателя. Они устанавливаются оппозитно, так чтобы свет излучателя попадал непосредственно в приемник. Датчик переключается в случае прерывания или ослабления светового луча объектом. Оппозитные датчики - наиболее надежные фотоэлектрические датчики для определения непрозрачных объектов. Отличный контраст между светлыми и темными условиями и высокая чувствительность типичны для данного режима работы, что позволяет датчику работать в плохих условиях на дальние расстояния.

Запас по работоспособности

Зависимость работоспособности от расстояния



Тип	Q106E
Идент. №	3044756
Функция	Оппозитный датчик
Тип источника света	ИК
Длина волны	880 нм
Диапазон	0...1800 мм
Температура окружающей среды	-40...+70 °C
Рабочее напряжение	10...30 В =
Остаточная пульсация	< 10 % U _{ss}
Номинальный рабочий ток (DC)	≤ 150 мА
Ток холостого хода I ₀	≤ 15 мА
Защита от короткого замыкания	да/ Циклический
Защита от обратной полярности	да
Частота переключения	0.083 кГц
Задержка готовности	≤ 100 мс
Время отклика типовое	< 8 мс
Размыкание при превышении тока	> 220 мА
Конструкция	Прямоугольный, Q10
Размеры	21.6 x 20 x 10 мм
Диаметр корпуса	Ø 0 мм
Материал корпуса	Пластмасса, Термопластичный материал, Черный
Линза	стекло, Glass
Электрическое подключение	Кабель, ПВХ
Длина кабеля	2 м
Количество проводников	2
Поперечное сечение жилы	0.8 мм ²
Степень защиты	IP67
Индикатор рабочего напряжения	светодиод, зел.
Индикация состояния переключения	светодиод, желтый
Индикация ошибки	светодиод, зел., Flashing
Индикация коэффициента усиления	светодиод
Авария	светодиод желтый мигающий