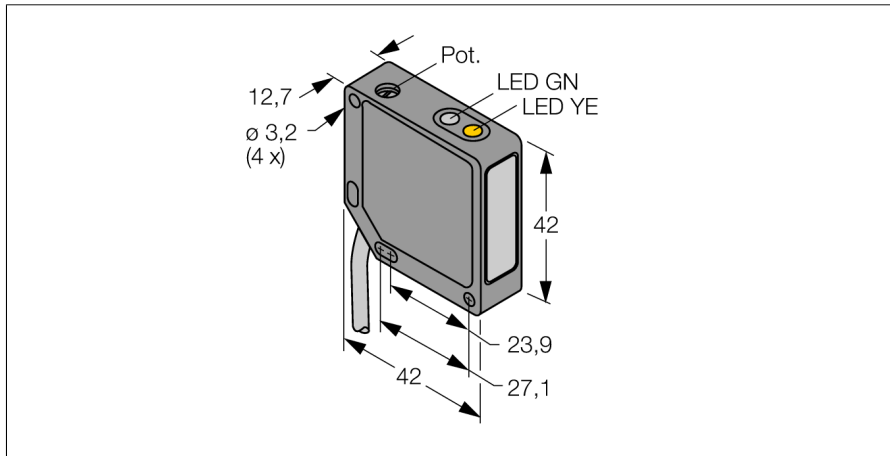
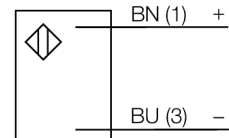


**Фотоэлектрический датчик
оппозитный датчик (излучатель)
QM426E**



- Кабель, ПВХ, 2 м, 4-проводной
- Металлический корпус, ZN, черн.
- Степень защиты IP67
- Рабочее напряжение: 10...30 В DC

Схема подключения

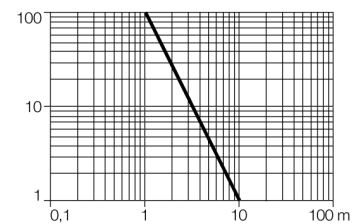


Принцип действия

Оппозитные датчики состоят из излучателя и приемника. Они установлены один напротив другого так, что свет от излучателя попадает непосредственно на приемник. Датчик переключается в случае прерывания или ослабления светового луча. Оппозитные датчики являются наиболее надежными фотоэлектрическими датчиками для детектирования непрозрачных мишеней. Прекрасный контраст между условиями "темно" и "светло" и чрезвычайно высокий коэффициент усиления типичны для этих устройств, что позволяет им работать при больших расстояниях и в сложных условиях.

Коэффициент усиления

Зависимость коэффициента усиления от расстояния



Тип	QM426E
Идент. №	3044331
Функция	Оппозитный датчик
Тип источника света	ИК
Длина волны	880 нм
Диапазон	0...10000 мм
Температура окружающей среды	-20...+70 °C
Рабочее напряжение	10...30 В =
Остаточная пульсация	< 10 % U _н
Ток холостого хода I ₀	≤ 30 мА
Защита от короткого замыкания	да
Защита от обратной полярности	да
Задержка готовности	≤ 100 мс
Задержка готовности	≤ 100 мс
Approvals	CE, cURus
Конструкция	Прямоугольный, QM42
Размеры	42 x 12.7 x 42 мм
Диаметр корпуса	Ø 0 мм
Материал корпуса	Металл, Цинковый сплав, литье под давлением, Черный пластик, акрил
Линза	Кабель, ПВХ
Электрическое подключение	2 м
Длина кабеля	2
Количество проводников	0.5 мм ²
Поперечное сечение жилы	IP67
Степень защиты	
Индикатор рабочего напряжения	светодиод, зел.
Индикация коэффициента усиления	светодиод

**Фотоэлектрический датчик
оппозитный датчик (излучатель)
QM426E**

Аксессуары

Наименование	Идент. №		Чертеж с размерами
SMB30SK	3052523	Монтажный кронштейн, ПБТ черный, с монтажной пластиной, нерж. сталь, для корпусов с резьбой 18 мм, QM42/QMT42	
SMB46S	3048748	Монтажные зажимы, нерж. сталь, для серии QS18, QS30, MINI-BEAM, QM42/QMT42	
SMB46L	3048747	Монтажный кронштейн, нерж. сталь, для серии QS18, QS30, MINI-BEAM, QM42/QMT42	