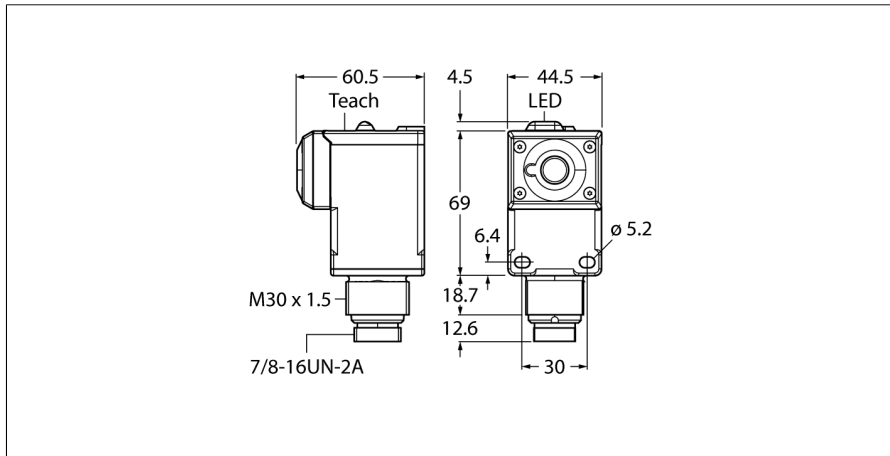
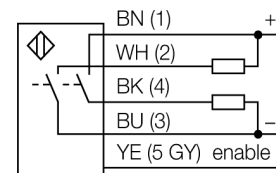


**ультразвуковой датчик  
диффузионный датчик  
Q45UBB63DAQ**



- Начало и конец диапазона переключения настраивается с помощью кнопки обучения
- НО/НЗ функция выхода
- Время отклика, настраивается
- Функция подкачки
- PNP/NPN транзисторный выход (НО контакт)
- Угол раскрытия акустического конуса 15 °
- Зона отсутствия приема: 10 см
- Диапазон: 140 см

**Схема подключения**



**Принцип действия**

Ультразвуковые датчики детектируют множество различных объектов бесконтактным способом с помощью ультразвуковых волн. Не имеет значения, является ли объект прозрачным или светонепроницаемым, металлическим или неметаллическим, имеет ли жидкую, твердую или порошкообразную консистенцию. Даже условия окружающей среды, такие как капельный туман, пыль или дождь, также практически не влияют на функционирование датчиков.

<b>Тип</b>	Q45UBB63DAQ
Идент. №	3044129
<b>Функция</b>	диффузионный ультразвуковой датчик
Диапазон	100...1400 мм
Ультразвуковая частота	230 кГц
Повторяемость	≤ ± 1 мм
<b>Рабочее напряжение</b>	12...24 В =
Время отклика типовое	20 мс
Выходная функция	НО контакт, PNP/NPN
Частота переключения	50 Гц
Гистерезис	≤ 0.5 мм
Защита от короткого замыкания	да/ Циклический
Защита от обратной полярности	Полный
<b>Конструкция</b>	Прямоугольный, Q45
Направление излучения	прямой
Размеры	60.5 x 44.5 x 102.6 мм
Материал корпуса	Пластмасса, PBT
Материал звукового преобразователя	пластмасса, эпоксидная смола и полиуретан
Электрическое подключение	Разъем, 7/8 дюйма, 2 м
Степень защиты	IP67
Температура окружающей среды	-25...+70 °C
Средняя наработка до отказа	50 в соответствии с SN 29500-(Изд. 99) 40 °C
Approvals	CE

ультразвуковой датчик  
диффузионный датчик  
Q45UBB63DAQ

Аксессуары

Наименование	Идент. №		Чертеж с размерами
SMB30A	3032723	Монтажный кронштейн, прямоугольный, нерж. сталь, для датчиков с резьбой 30 мм	
SMB30MM	3027162	Монтажный зажим, нерж. сталь, для датчиков с резьбой 30 мм	
SMB30SC	3052521	Монтажный зажим, РВТ черн., для датчиков с резьбой 30 мм, поворотный	