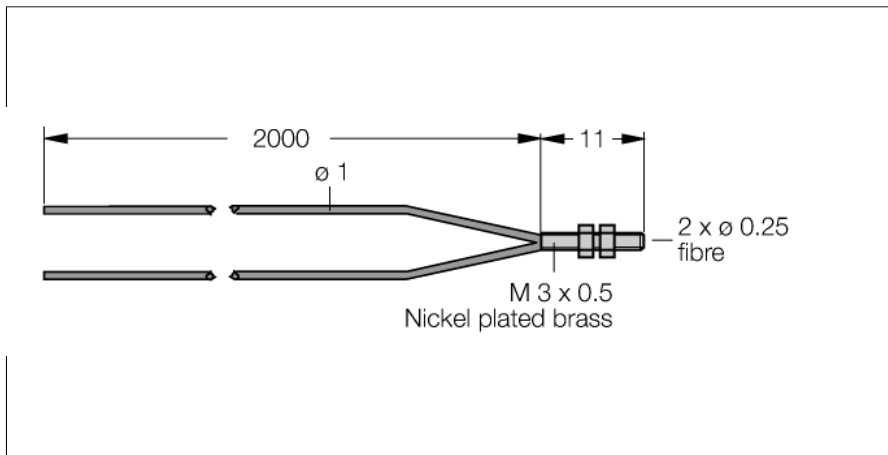


**Пластмассовое оптоволоконно
Разветвленное оптоволоконно
PBT16U**



- Работа: диффузионный/опозитный датчик
- Полиэтиленовый рукав, гибкий
- Рабочая температура: -30...+70 °C
- Кабель, прямой
- резьбовой наконечник M3 x 0.5
- Диаметр жилы оптоволоконна 0.25 мм
- Оптоволоконно, общая длина: ± 1829 мм

Принцип действия

Пластиковое или стеклянное оптоволоконно является оптимальным выбором для применений при высокой температуре и ограниченном пространстве. Они передают свет от датчика к удаленному объекту. Индивидуальное оптоволоконно используется для опозитного режима работы, а разветвленное оптоволоконно для диффузионного.

Тип	PBT16U
Идент. №	3042822
Функция	диффузионный датчик
Температура окружающей среды	-30...+70 °C
Конструкция	Круговой
Размеры	11 мм
Материал корпуса	Пластмасса, PE, Черный