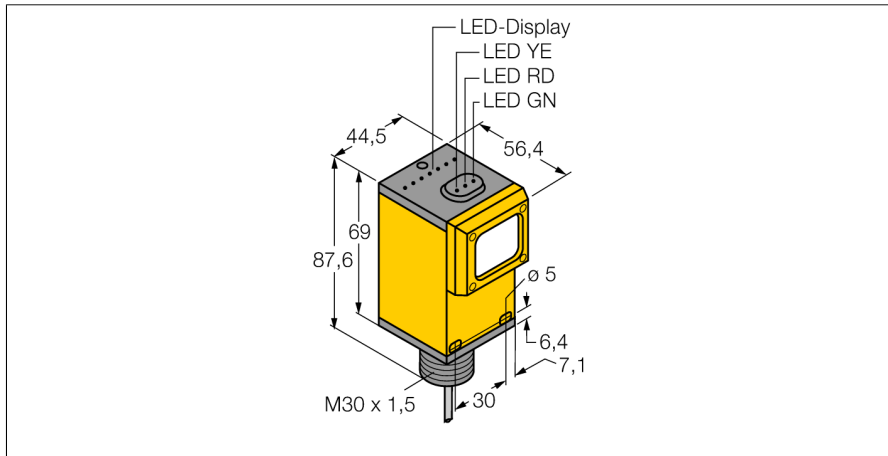
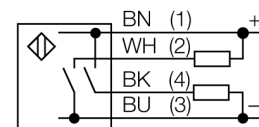


Фотоэлектрический датчик диффузионный датчик Q45BB6DX



- Кабельный соединитель, ПВХ, 2 м
- Степень защиты IP67
- Регулировка чувствительности потенциометром
- Рабочее напряжение: 10...30 В =
- Переключающий выход, биполярный
- Настройка режима на свет/на темноту с помощью переключателя

Схема подключения

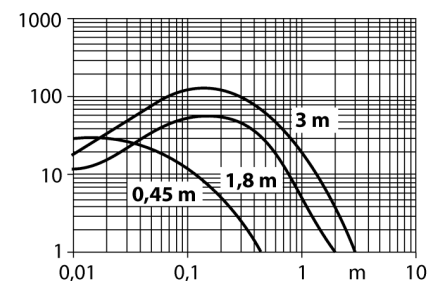


Принцип действия

Как и ретро-рефлективный датчик, диффузионный датчик также включает в себя излучатель и приемник в едином корпусе. Диффузионный датчик детектирует не прерывание луча, а его отражение от объекта. Объект детектируется в случае достаточного количества отраженного света обратно в приемник. Таким образом дистанция переключения диффузионного датчика значительно зависит от отражательной способности объекта. Данный тип датчика специализирован для определения прозрачных объектов (диффузный датчик режима работы с или без исключением воздействия окружающей среды или датчиком режима работы).

Запас по работоспособности

Зависимость работоспособности от расстояния



Тип	Q45BB6DX
Идент. №	3042476
Функция	Датчик приближения
Тип источника света	ИК
Длина волны	880 нм
Диапазон	0...3000 мм
Температура окружающей среды	-40...+70 °C
Рабочее напряжение	10...30 В =
Остаточная пульсация	< 10 % U _н
Номинальный рабочий ток (DC)	≤ 150 мА
Ток холостого хода I ₀	≤ 50 мА
Защита от короткого замыкания	да/ Циклический
Защита от обратной полярности	да
Выходная функция	НО контакт, PNP/NPN
Частота переключения	0.25 кГц
Частота переключения	≤ 250 Гц
Задержка готовности	≤ 100 мс
Задержка готовности	≤ 100 мс
Время отклика типовое	< 2 мс
Размыкание при превышении тока	> 220 мА
Approvals	CE, cURus, CSA
Конструкция	Прямоугольный, Q45
Размеры	87.6 x 56.4 x 44.5 мм
Диаметр корпуса	Ø 30 мм
Материал корпуса	Пластмасса, Термопластичный материал
Линза	акрил, Асгул
Электрическое подключение	Кабель, ПВХ
Длина кабеля	2 м
Количество проводников	4
Поперечное сечение жилы	0.34 мм ²
Степень защиты	IP67
Средняя наработка до отказа	67лет в соответствии с SN 29500-(Изд. 99) 40 °C
Специальные характеристики	сохранить/отложить
Индикатор рабочего напряжения	светодиод, зел.
Индикация состояния переключения	светодиод, желтый
Индикация ошибки	светодиод, зел., блики
Индикация коэффициента усиления	светодиод, красный

**Фотоэлектрический датчик
диффузионный датчик
Q45BB6DX**

Аксессуары

Наименование	Идент. №		Чертеж с размерами
SMB30A	3032723	Монтажный кронштейн, прямоугольный, нерж. сталь, для датчиков с резьбой 30 мм	
SMB30FAM10	3011185	Монтажный кронштейн, нерж. сталь, для резьбы M10 x 1.5, длина резьбы 30 мм	
SMB30SC	3052521	Монтажный зажим, РВТ черн., для датчиков с резьбой 30 мм, поворотный	