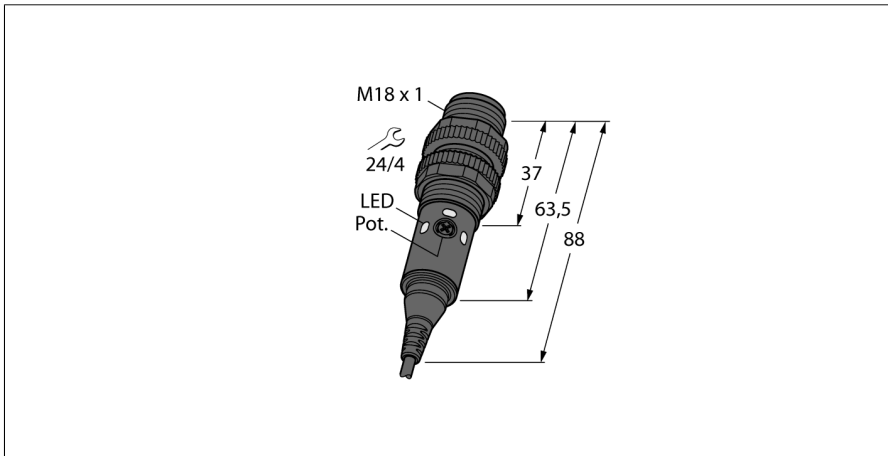
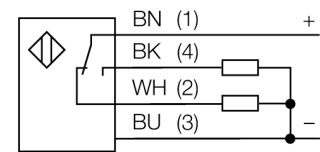


**Фотоэлектрический датчик
диффузионный датчик
S18-2VPDL-2M**



- Кабель, 2 м
- Степень защиты IP67
- Температура окружающей среды: -40...+70 °C
- Регулировка чувствительности потенциометром
- Видимый красный светодиод
- Рабочее напряжение: 10...30 В =
- Переключающий выход PNP, НО/НЗ

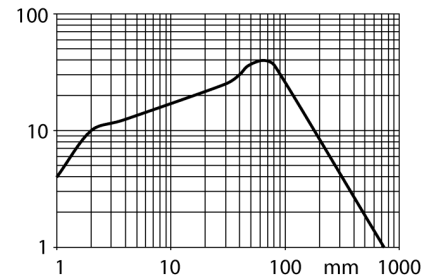
Схема подключения



Принцип действия

Излучатель и приемник встроены в один корпус. Детектируется отражённый свет от объекта, что является причиной переключения датчика. Дистанция переключения диффузионного датчика значительно зависит от отражающей способности цели.

Запас по работоспособности



Тип	S18-2VPDL-2M
Идент. №	3042165
Функция	Датчик приближения
Тип источника света	красн.
Длина волны	624 нм
Диапазон	1...750 мм
Температура окружающей среды	-40...+70 °C
Рабочее напряжение	10...30 В =
Остаточная пульсация	< 10 % U _н
Ток холостого хода I ₀	≤ 16 mA
Защита от короткого замыкания	да/ Циклический
Защита от обратной полярности	да
Выходная функция	Дополнительный контакт, PNP
Задержка готовности	≤ 100 мс
Время отклика типовое	< 1.5 мс
Approvals	CE
Конструкция	Цилиндр с резьбой, S18
Размеры	88 мм
Диаметр корпуса	Ø 18 мм
Материал корпуса	Пластмасса, Термопластичный материал
Электрическое подключение	Кабель, ПВХ
Длина кабеля	2 м
Количество проводников	4
Поперечное сечение жилы	0.5 мм ²
Степень защиты	IP67
Индикатор рабочего напряжения	светодиод, зел.
Индикация состояния переключения	2 x светодиод, желтый
Индикация коэффициента усиления	светодиод

**Фотоэлектрический датчик
диффузионный датчик
S18-2VPDL-2M**

Аксессуары

Наименование	Идент. №		Чертеж с размерами
MW-18	6945004	Монтажный кронштейн для цилиндрических резьбовых датчиков; материал: Нержавеющая сталь A2 1.4301 (AISI 304)	
BST-18N	6947215	Монтажный зажим для цилиндрических резьбовых датчиков, без упора; материал: PA6	