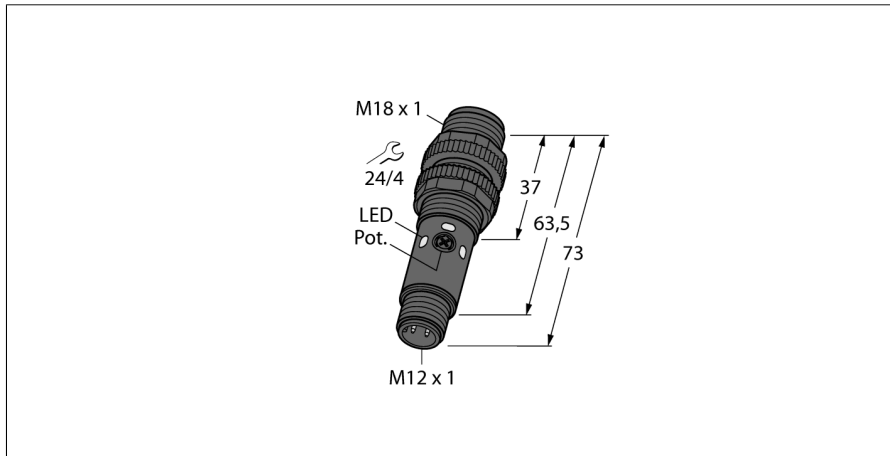
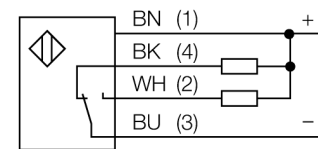


# Фотоэлектрический датчик диффузионный датчик S18-2VNDL-Q8



- M12 x 1, вилка, 5-контактн.
- Степень защиты IP67
- Температура окружающей среды: -40 °C...+70 °C
- Регулировка чувствительности потенциометром
- Видимый красный светодиод
- Рабочее напряжение: 10...30 В =
- Переключающий выход NPN, НО/НЗ

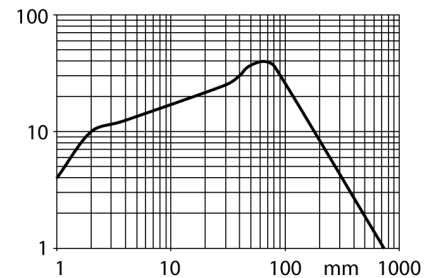
## Схема подключения



## Принцип действия

Излучатель и приемник встроены в один корпус. Детектируется отражённый свет от объекта, что является причиной переключения датчика. Дистанция переключения диффузионного датчика значительно зависит от отражающей способности цели.

## Запас по работоспособности



<b>Тип</b>	S18-2VNDL-Q8
<b>Идент. №</b>	3042162
<b>Функция</b>	Датчик приближения
Тип источника света	красн.
Длина волны	624 нм
Диапазон	1...750 мм
Температура окружающей среды	-40...+70 °C
<b>Рабочее напряжение</b>	10...30 В =
Остаточная пульсация	< 10 % U <sub>ss</sub>
Ток холостого хода I <sub>0</sub>	≤ 16 mA
Защита от короткого замыкания	да/ Циклический
Защита от обратной полярности	да
Выходная функция	Дополнительный контакт, NPN
Задержка готовности	≤ 100 мс
Время отклика типовое	< 1.5 мс
<b>Approvals</b>	CE
<b>Конструкция</b>	Цилиндр с резьбой, S18
Размеры	73 мм
Диаметр корпуса	Ø 18 мм
Материал корпуса	Пластмасса, Термопластичный материал
Электрическое подключение	Разъем, M12 x 1, ПВХ
Количество проводников	4
Степень защиты	IP67
<b>Индикатор рабочего напряжения</b>	светодиод, зел.
Индикация состояния переключения	2 x светодиод, желтый
Индикация коэффициента усиления	светодиод

**Фотоэлектрический датчик  
диффузионный датчик  
S18-2VNDL-Q8**

**Аксессуары**

Наименование	Идент. №		Чертеж с размерами
MW-18	6945004	Монтажный кронштейн для цилиндрических резьбовых датчиков; материал: Нержавеющая сталь A2 1.4301 (AISI 304)	
BST-18N	6947215	Монтажный зажим для цилиндрических резьбовых датчиков, без упора; материал: PA6	