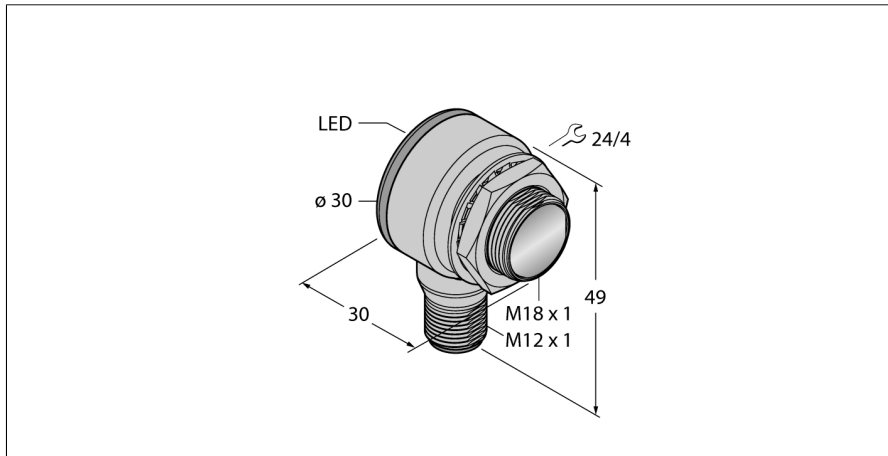
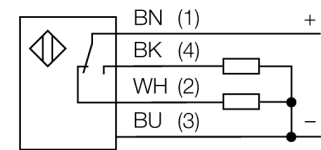


Фотоэлектрический датчик диффузионный датчик с фиксированным подавлением фона TM18VP6FF100Q8



- M12 x 1, вилка, 4-контактн.
- Степени защиты IP67/IP69K
- Температура окружающей среды: -40 °C...+70 °C
- Металлический корпус
- Рабочее напряжение: 10...30 В =
- Переключающий выход PNP, режимы: на свет, на темноту

Схема подключения

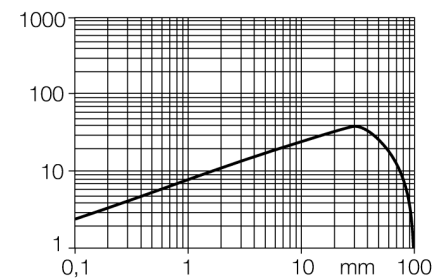


Принцип действия

Излучатель и приемник встроены в один корпус. Отражение света от мишени детектируется и переключает датчик. Т.о. диапазон чувствительности датчиков сильно зависит от отражательной способности мишени.

Коэффициент усиления

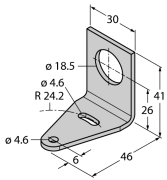
Зависимость коэффициента усиления от расстояния



| | |
|-----------------------------------|--|
| Тип | TM18VP6FF100Q8 |
| Идент. № | 3042042 |
| Функция | Датчик приближения |
| Тип источника света | красн. |
| Длина волны | 660 нм |
| Диапазон | 0...100 мм |
| Температура окружающей среды | -40...+70 °C |
| Рабочее напряжение | 10...30 В = |
| Ток холостого хода I ₀ | ≤ 25 мА |
| Защита от короткого замыкания | да/ Циклический |
| Защита от обратной полярности | да |
| Выходная функция | Дополнительный контакт, PNP |
| Частота переключения | ≤ 220 Гц |
| Задержка готовности | ≤ 100 мс |
| Задержка готовности | ≤ 100 мс |
| Время отклика типовое | < 3 мс |
| Approvals | CE, UL |
| Конструкция | Прямоугольный с резьбой, TM18 |
| Размеры | 30 x 30 x 49 мм |
| Диаметр корпуса | Ø 18 мм |
| Материал корпуса | Металл, Литой цинк, никелевое покрытие |
| Линза | пластмасса, Акрил |
| Электрическое подключение | Разъем, M12 x 1, ПВХ |
| Количество проводников | 4 |
| Степень защиты | IP69K |
| Средняя наработка до отказа | 448лет в соответствии с SN 29500-(Изд. 99) 40 °C |
| Специальные характеристики | Герметизированный |
| | Для промывки под давлением |
| Индикатор рабочего напряжения | светодиод, зел. |
| Индикация состояния переключения | светодиод, желтый |
| Индикация ошибки | светодиод, зел., блики |
| Индикация коэффициента усиления | светодиод |
| Авария | светодиод желтый блики |

**Фотоэлектрический датчик
диффузионный датчик с фиксированным подавлением фона
TM18VP6FF100Q8**

Аксессуары

| Наименование | Идент. № | | Чертеж с размерами |
|--------------|----------|---|---|
| SMBT18Y | 3069554 | монтажный зажим, прямоугольный, для датчиков с резьбой M18, проход кабеля 15.3 мм или вилка M12 x 1 |  |
| SMB18A | 3033200 | Кронштейн, прямоугольный, нерж. сталь, для датчиков с резьбой 18 мм | |
| SMBAMS18P | 3073134 | Монтажный кронштейн, нерж. сталь, для датчиков с резьбой 18 мм | |

