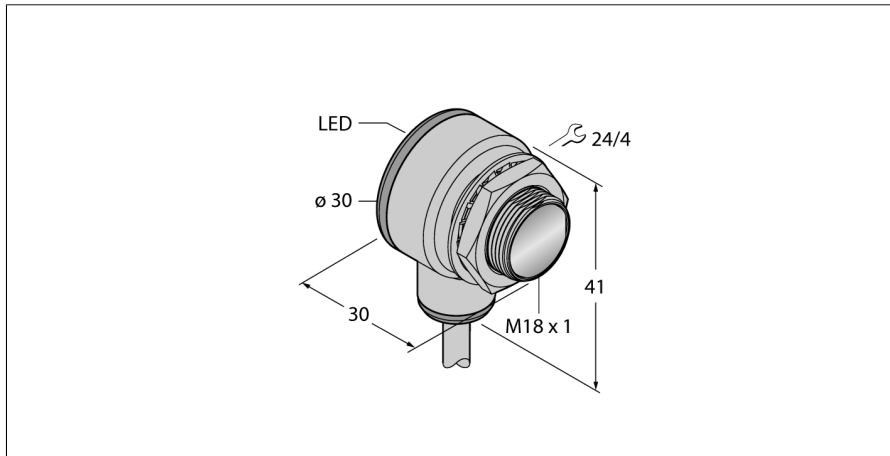
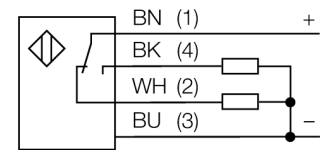


# Фотоэлектрический датчик диффузионный датчик с фиксированным подавлением фона TM18VP6FF100



- Кабель, 2 м
- Степень защиты IP67
- Температура окружающей среды: -40...+70 °C
- Металлический корпус
- Рабочее напряжение: 10...30 В =
- Переключающий выход PNP, режимы: на свет, на темноту

### Схема подключения



|                                   |  |
|-----------------------------------|--|
| <b>Тип</b>                        | TM18VP6FF100                                     |
| Идент. №                          | 3042041  |
| <b>Функция</b>                    | Датчик приближения                               |
| Тип источника света               | красн.   |
| Длина волны                       | 660 нм   |
| Диапазон                          | 0...100 мм                                       |
| Температура окружающей среды      | -40...+70 °C                                     |
| <b>Рабочее напряжение</b>         | 10...30 В =                                      |
| Ток холостого хода I <sub>0</sub> | ≤ 25 мА  |
| Защита от короткого замыкания     | да/ Циклический                                  |
| Защита от обратной полярности     | да   |
| Выходная функция                  | Дополнительный контакт, PNP                      |
| Частота переключения              | ≤ 220 Гц   |
| Задержка готовности               | ≤ 100 мс   |
| Задержка готовности               | ≤ 100 мс   |
| Время отклика типовое             | < 3 мс   |
| <b>Approvals</b>                  | CE, UL   |
| <b>Конструкция</b>                | Прямоугольный с резьбой, TM18                    |
| Размеры                           | 30 x 30 x 41 мм                                  |
| Диаметр корпуса                   | Ø 18 мм  |
| Материал корпуса                  | Металл, Литой цинк, никелевое покрытие           |
| Линза                             | пластмасса, Акрил                                |
| Электрическое подключение         | Кабель, ПВХ                                      |
| Длина кабеля                      | 2 м  |
| Количество проводников            | 4  |
| Поперечное сечение жилы           | 0.5 мм <sup>2</sup>                              |
| Степень защиты                    | IP67   |
| Средняя наработка до отказа       | 448лет в соответствии с SN 29500-(Изд. 99) 40 °C |

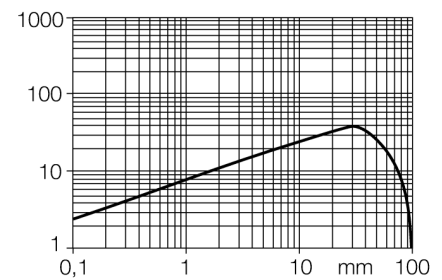
|                                   |                            |
|-----------------------------------|----------------------------|
| <b>Специальные характеристики</b> | Герметизированный          |
| Индикатор рабочего напряжения     | Для промывки под давлением |
| Индикация состояния переключения  | светодиод, зел.            |
| Индикация ошибки                  | светодиод, желтый          |
| Индикация коэффициента усиления   | светодиод, зел., блики     |
| Авария                            | светодиод                  |
|                                   | светодиод желтый блики     |

### Принцип действия

Излучатель и приемник встроены в один корпус. Отражение света от мишени детектируется и переключает датчик. Т.о. диапазон чувствительности датчиков сильно зависит от отражательной способности мишени.

### Коэффициент усиления

Зависимость коэффициента усиления от расстояния



**Фотоэлектрический датчик  
диффузионный датчик с фиксированным подавлением фона  
TM18VP6FF100**

**Аксессуары**

| Наименование | Идент. № |   | Чертеж с размерами |
|--------------|----------|---|--------------------|
| SMBT18Y      | 3069554  | монтажный зажим, прямоугольный, для датчиков с резьбой M18, проход кабеля 15.3 мм или вилка M12 x 1 |                    |
| SMB18A       | 3033200  | Кронштейн, прямоугольный, нерж. сталь, для датчиков с резьбой 18 мм                                 |                    |
| SMBAMS18P    | 3073134  | Монтажный кронштейн, нерж. сталь, для датчиков с резьбой 18 мм                                      |                    |

