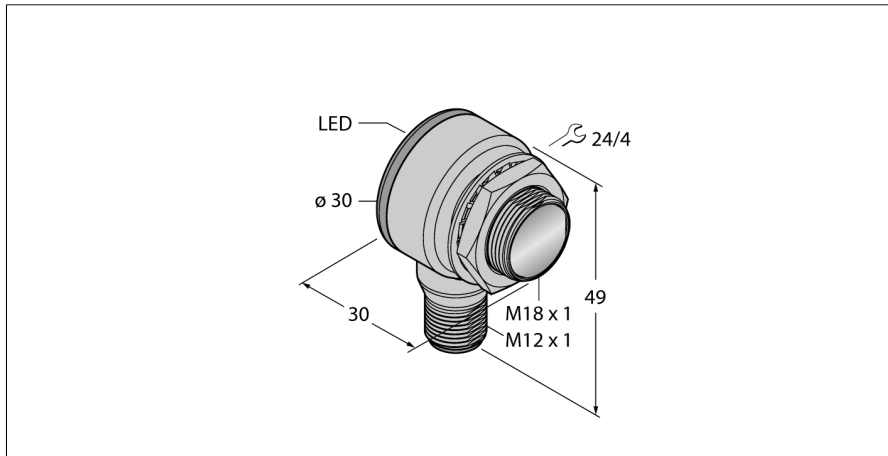
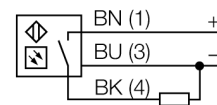


**Фотоэлектрический датчик
оппозитный датчик (излучатель/приемник)
TM18AP6RQ8**



- M12 x 1, вилка, 4-контактн.
- Степени защиты IP67/IP69K
- Температура окружающей среды: -40 °C...+70 °C
- Металлический корпус
- Рабочее напряжение: 10...30 В =
- Переключающий выход PNP, светлый режим

Схема подключения

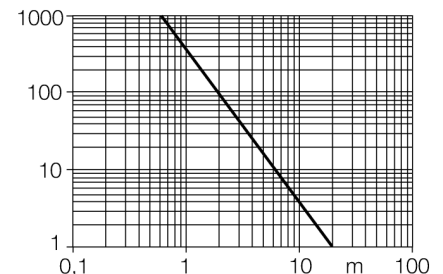


Принцип действия

Оппозитные датчики состоят из излучателя и приемника. Они установлены один напротив другого так, что свет от излучателя попадает непосредственно на приемник. Датчик переключается в случае прерывания или ослабления светового луча. Оппозитные датчики являются наиболее надежными фотоэлектрическими датчиками для детектирования непрозрачных мишеней. Прекрасный контраст между условиями "темно" и "светло" и чрезвычайно высокий коэффициент усиления типичны для этих устройств, что позволяет им работать при больших расстояниях и в сложных условиях.

Коэффициент усиления

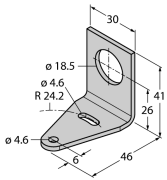
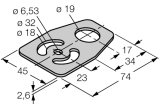
Зависимость коэффициента усиления от расстояния



Тип	TM18AP6RQ8
Идент. №	3042009
Функция	Оппозитный датчик
Диапазон	0...20000 мм
Температура окружающей среды	-40...+70 °C
Рабочее напряжение	10...30 В =
Ток холостого хода I ₀	≤ 25 mA
Защита от короткого замыкания	да/ Циклический
Защита от обратной полярности	да
Выходная функция	НО контакт, режим "на свет", PNP
Частота переключения	≤ 440 Гц
Задержка готовности	≤ 100 мс
Задержка готовности	≤ 100 мс
Время отклика типовое	< 1.5 мс
Approvals	CE, UL
Конструкция	Прямоугольный с резьбой, TM18
Размеры	30 x 30 x 49 мм
Диаметр корпуса	Ø 18 мм
Материал корпуса	Металл, Литой цинк, никелевое покрытие
Линза	пластмасса, Поликарбонат
Электрическое подключение	Разъем, M12 x 1, ПВХ
Количество проводников	4
Степень защиты	IP69K
Специальные характеристики	Герметизированный
Индикатор рабочего напряжения	Для промывки под давлением
Индикация состояния переключения	светодиод, зел.
Индикация ошибки	светодиод, желтый
Индикация коэффициента усиления	светодиод, зел., блики
Авария	светодиод желтый блики

**Фотоэлектрический датчик
оппозитный датчик (излучатель/приемник)
TM18AP6RQ8**

Аксессуары

Наименование	Идент. №		Чертеж с размерами
SMBT18Y	3069554	монтажный зажим, прямоугольный, для датчиков с резьбой M18, проход кабеля 15.3 мм или вилка M12 x 1	 
SMB18A	3033200	Кронштейн, прямоугольный, нерж. сталь, для датчиков с резьбой 18 мм	
SMBAMS18P	3073134	Монтажный кронштейн, нерж. сталь, для датчиков с резьбой 18 мм	