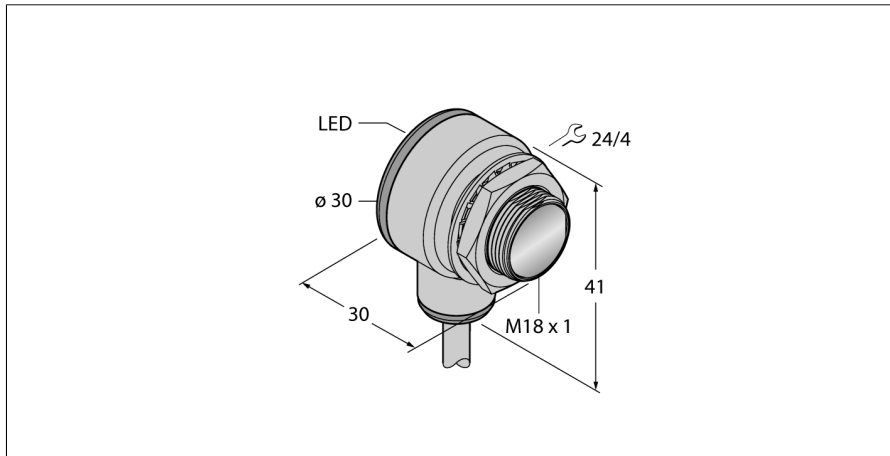
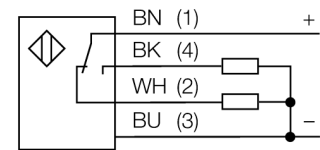


Фотоэлектрический датчик ретро-рефлективный датчик с поляризационным фильтром TM18VP6LP



- Кабель, 2 м
- Степень защиты IP67
- Температура окружающей среды: -40...+70 °C
- Металлический корпус
- Рабочее напряжение: 10...30 В =
- Переключающий выход PNP, режимы: на свет, на темноту

Схема подключения

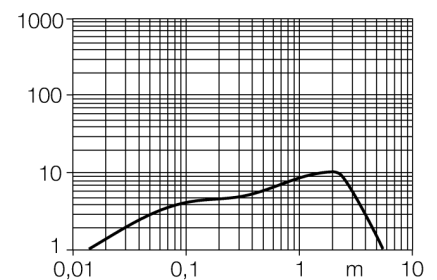


Принцип действия

Рефлективный датчик включает излучатель и приемник в одном компактном корпусе. Световой пучок от излучателя направляется на отражатель, который возвращает свет на приемник. Объект детектируется, когда он прерывает этот световой пучок. Рефлективные датчики имеют высокий коэффициент усиления и хорошую контрастность. Кроме того, требуется установить и присоединить только одно устройство.

Коэффициент усиления

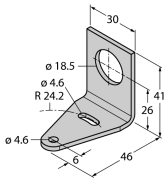
Зависимость коэффициента усиления от расстояния



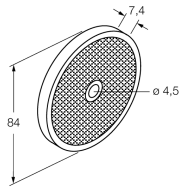
| | |
|-----------------------------------|----------------------------------------|
| Тип | TM18VP6LP |
| Идент. № | 3042004 |
| Функция | Ретрорефлективный датчик |
| Рефлектор в комплекте | нет |
| Тип источника света | красная поляризация |
| Длина волны | 624 нм |
| Диапазон | 0...5500 мм |
| Температура окружающей среды | -40...+70 °C |
| Рабочее напряжение | 10...30 В = |
| Ток холостого хода I ₀ | ≤ 25 мА |
| Защита от короткого замыкания | да/ Циклический |
| Защита от обратной полярности | да |
| Выходная функция | Дополнительный контакт, PNP |
| Частота переключения | ≤ 500 Гц |
| Задержка готовности | ≤ 100 мс |
| Задержка готовности | ≤ 100 мс |
| Время отклика типовое | < 3 мс |
| Approvals | CE, UL |
| Конструкция | Прямоугольный с резьбой, TM18 |
| Размеры | 30 x 30 x 41 мм |
| Диаметр корпуса | Ø 18 мм |
| Материал корпуса | Металл, Литой цинк, никелевое покрытие |
| Линза | пластмасса, Акрил |
| Электрическое подключение | Кабель, ПВХ |
| Длина кабеля | 2 м |
| Количество проводников | 4 |
| Поперечное сечение жилы | 0.5 мм ² |
| Степень защиты | IP67 |
| Специальные характеристики | Герметизированный |
| | Для промывки под давлением |
| Индикатор рабочего напряжения | светодиод, зел. |
| Индикация состояния переключения | светодиод, желтый |
| Индикация ошибки | светодиод, зел., блики |
| Индикация коэффициента усиления | светодиод |
| Авария | светодиод желтый блики |

**Фотоэлектрический датчик
ретро-рефлективный датчик с поляризационным фильтром
TM18VP6LP**

Аксессуары

| Наименование | Идент. № | | Чертеж с размерами |
|--------------|----------|-----------------------------------------------------------------------------------------------------|-------------------------------------------------------------------------------------|
| SMBT18Y | 3069554 | монтажный зажим, прямоугольный, для датчиков с резьбой M18, проход кабеля 15.3 мм или вилка M12 x 1 |  |
| SMB18A | 3033200 | Кронштейн, прямоугольный, нерж. сталь, для датчиков с резьбой 18 мм | |
| SMBAMS18P | 3073134 | Монтажный кронштейн, нерж. сталь, для датчиков с резьбой 18 мм | |

Функциональная арматура

| Наименование | Идент. № | | Чертеж с размерами |
|--------------|----------|-------------------------------------------------------------------------------------|---------------------------------------------------------------------------------------|
| BRT-84 | 3058979 | Круглый рефлектор, коэфф. отражения 1.4, материал: акрил, окр. темп. -20 ... +60 °C |  |