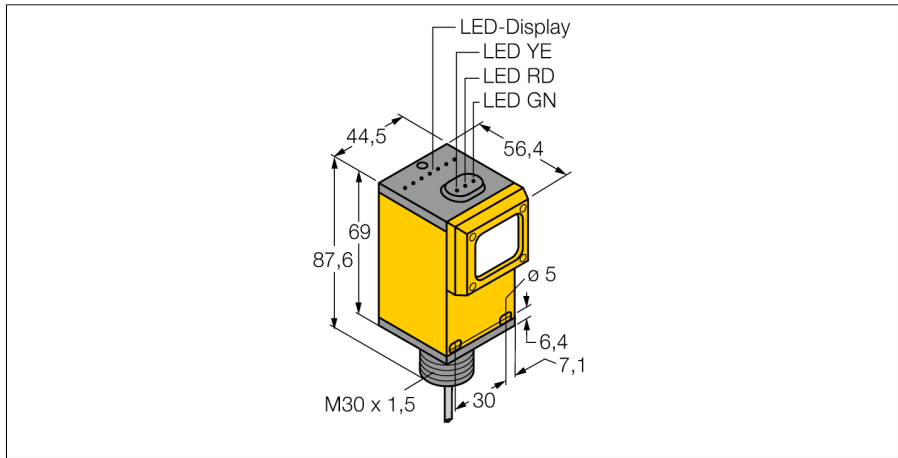
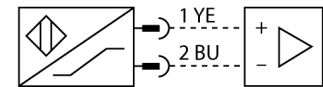


Фотоэлектрический датчик диффузионный датчик Q45AD9DL W/30



- Кабельный соединитель, ПВХ, 2 м
- Степень защиты IP67
- Регулировка чувствительности потенциометром
- Рабочее напряжение: 5...15 В =
- Выход NAMUR : на темноту ≤ 1.2 mA ; на свет ≥ 2.1 mA
- В соотв. с EN 60947-5-6 (NAMUR)

Схема подключения



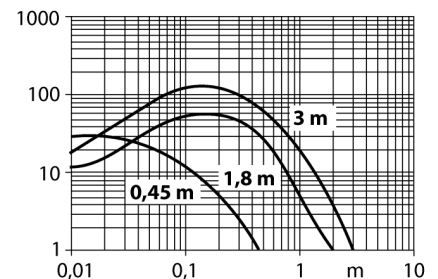
Тип	Q45AD9DL W/30
Идент. №	3040818
Функция	Датчик приближения
Тип источника света	ИК
Длина волны	880 нм
Диапазон	0...1000 мм
Температура окружающей среды	-40...+70 °C
Рабочее напряжение	5...15 В =
Напряжение	ном. 8.2 В =
Потребление тока в неактивном состоянии	≤ 1 mA
Потребление энергии в рабочем режиме	≥ 2.1 mA
Ток холостого хода I_0	≤ 2.1 mA
Выходная функция	Режим "на свет", NAMUR
Частота переключения	≤ 100 Гц
Задержка готовности	≤ 0 мс
Время отклика типовое	< 5 мс
Тип защиты	Ex ia IIC T5 Ga
Допуск к работе во взрывоопасных условиях согласно сертификату соответствия	FM12ATEX0094X
Approvals	CE, FM, CSA
Конструкция	Прямоугольный, Q45
Размеры	56.4 x 44.5 x 87.6 мм
Диаметр корпуса	$\varnothing 30$ мм
Материал корпуса	Пластмасса, Термопластичный материал
Линза	пластмасса, Акрил
Электрическое подключение	Кабель, ПВХ
Длина кабеля	9 м
Количество проводников	2
Поперечное сечение жилы	0.34 мм ²
Степень защиты	IP67
Средняя наработка до отказа	67лет в соответствии с SN 29500-(Изд. 99) 40 °C
Тип защиты	Ex ia IIC T5 Ga
Допуск к работе во взрывоопасных условиях согласно сертификату соответствия	FM12ATEX0094X
Индикация состояния переключения	светодиод, красный
Индикация коэффициента усиления	светодиод, блики

Принцип действия

Как и ретро-рефлективный датчик, диффузионный датчик также включает в себя излучатель и приемник в едином корпусе. Диффузионный датчик детектирует не прерывание луча, а его отражение от объекта. Объект детектируется в случае достаточного количества отраженного света обратно в приемник. Таким образом дистанция переключения диффузионного датчика значительно зависит от отражательной способности объекта. Данный тип датчика специализирован для определения прозрачных объектов (диффузный датчик режима работы с или без исключением воздействия окружающей среды или датчиком режима работы).

Запас по работоспособности

Зависимость работоспособности от расстояния



Фотоэлектрический датчик диффузионный датчик Q45AD9DL W/30

Аксессуары

Наименование	Идент. №		Чертеж с размерами
SMB30A	3032723	Монтажный кронштейн, прямоугольный, нерж. сталь, для датчиков с резьбой 30 мм	
SMB30FAM10	3011185	Монтажный кронштейн, нерж. сталь, для резьбы M10 x 1.5, длина резьбы 30 мм	
SMB30SC	3052521	Монтажный зажим, PBT черн., для датчиков с резьбой 30 мм, поворотный	

Функциональная арматура

Наименование	Идент. №		Чертеж с размерами
IM1-22EX-R	7541231	Переключающий усилитель с гальванической развязкой, двухканальный; 2 релейных выхода, НО; вход для сигналов NAMUR; ВКЛ/ВЫКЛ функции мониторинга обрыва цепи и КЗ; настройка направления сигнала выхода (Н.О./Н.З. режим); сменные клеммные блоки, ширина 18 мм; универсальное питание	