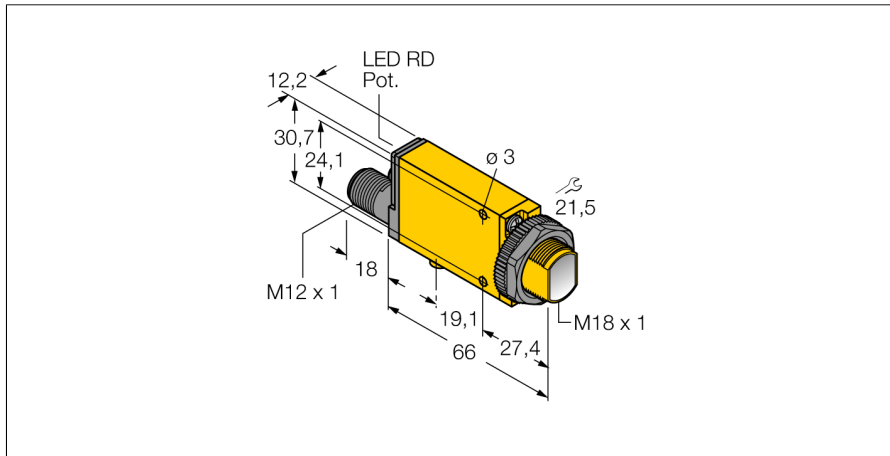
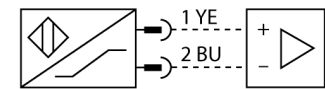


Фотоэлектрический датчик оппозитный датчик (излучатель/приемник) MIAD9RQ



- M12 x 1, вилка, 4-контактн.
- Степень защиты IP67
- Регулировка чувствительности потенциометром
- Индикатор настройки положения
- Рабочее напряжение: 5...15 В = (NAMUR)
- Вывод NAMUR в соответствии с DIN 19234 (IEC/EN 60947-5-6)
- ATEX категория II 1 G, Ex зона 0

Схема подключения



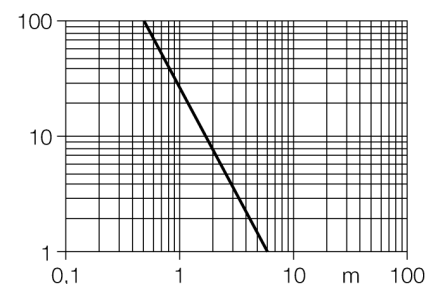
Тип Идент. №	MIAD9RQ 3040146
Функция Диапазон Температура окружающей среды	Оппозитный датчик 0...6000 мм -40...+70 °C
Рабочее напряжение Напряжение Потребление тока в неактивном состоянии Потребление энергии в рабочем режиме Выходная функция Частота переключения Задержка готовности Время отклика типовое	5...15 В = ном. 8.2 В = ≤ 1.2 мА ≥ 2.1 мА Режим "на свет", NAMUR ≤ 100 Гц ≤ 0 мс < 2 мс
Маркировка устройства Тип защиты Допуск к работе во взрывоопасных условиях согласно сертификату соответствия Approvals Разрешения	Ⓜ II 1 G Ex ia IIC T5 Ga Ex ia IIC T5 Ga FM12ATEX0094X CE, FM, CSA Ⓜ II 1 G
Конструкция Размеры Диаметр корпуса Материал корпуса Линза Электрическое подключение Количество проводников Степень защиты Средняя наработка до отказа Тип защиты Допуск к работе во взрывоопасных условиях согласно сертификату соответствия	Прямоугольный с резьбой, Mini Beam 84 x 12.3 x 30.7 мм Ø 18 мм Пластмасса, Термопластичный материал, Желтый пластмасса, Акрил Разъем, M12 x 1, ПВХ 4 IP67 777лет в соответствии с SN 29500-(Изд. 99) 40 °C Ex ia IIC T5 Ga FM12ATEX0094X
Специальные характеристики Индикация состояния переключения Индикация коэффициента усиления	Герметизированный светодиод, красный светодиод, красный, блики

Принцип действия

Оппозитные датчики состоят из приемника и излучателя. Они установлены один напротив другого так, что свет от излучателя попадает непосредственно на приемник. Если объект прерывает или ослабляет световой поток, это вызывает переключение устройства. Оппозитные датчики являются наиболее надежными фотоэлектрическими датчиками для детектирования непрозрачных мишеней. Прекрасный контраст между условиями "темно" и "светло" и чрезвычайно высокий коэффициент усиления типичен для этого способа детектирования, это позволяет работать при больших расстояниях и в сложных условиях.

Коэффициент усиления

Зависимость коэффициента усиления от расстояния



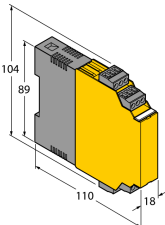
**Фотоэлектрический датчик
оппозитный датчик (излучатель/приемник)
MIAD9RQ**

Аксессуары

Наименование	Идент. №		Чертеж с размерами
SMB18A	3033200	Кронштейн, прямоугольный, нерж. сталь, для датчиков с резьбой 18 мм	
SMB18AFAM10	3012558	Монтажный кронштейн, VA 1.4401, для резьбы M10 x 1.5, длина резьбы 18 мм	
SMB18SF	3052519	Монтажный зажим, PBT черн., для датчиков с резьбой 18 мм, поворотный	
SMB312B	3025519	Монтажные зажимы, нерж. сталь, для MINI-BEAM NAMUR	
SMB3018SC	3053952	Монтажный кронштейн, ПБТ черный, для датчиков с резьбой 18 мм	

**Фотоэлектрический датчик
оппозитный датчик (излучатель/приемник)
MIAD9RQ**

Функциональная арматура

Наименование	Идент. №		Чертеж с размерами
IM1-22EX-R	7541231	Переключающий усилитель с гальванической развязкой, двухканальный; 2 релейных выхода, НО; вход для сигналов NAMUR; ВКЛ/ВЫКЛ функции мониторинга обрыва цепи и КЗ; настройка направления сигнала выхода (Н.О./Н.З. режим); сменные клеммные блоки, ширина 18 мм; универсальное питание	

Фотоэлектрический датчик оппозитный датчик (излучатель/приемник) MIAD9RQ

Инструкция по эксплуатации

Использование по назначению

Это устройство соответствует директиве 94/9/EC и пригодно для использования во взрывоопасных зонах согласно EN60079-0:2009, -11:2012, -26:2007.

При определении возможности и корректности применения необходимо соблюдение национальных директивных документов.

Для использования во взрывоопасных зонах в соответствии с классификацией

II 1 G (группа II, категория 1 G, электрическое оборудование для газовой атмосферы).

Маркировка (см. на приборе или в технической документации)

Ⓔ II 1 G и Ex ia IIC T5 Ga по EN60079-0, -11 и -26

Допустимая локальная температура окружающей среды

-25...+70 °C

Установка / Ввод в эксплуатацию

Этот прибор должен устанавливаться, подсоединяться и эксплуатироваться подготовленным и квалифицированным персоналом. Квалифицированный персонал должен обладать знаниями в области классов защиты, директивных документов, касающихся эксплуатации электрического оборудования во взрывоопасных зонах.

Проверьте, соответствует ли классификация и маркировка прибора реальным условиям применения.

Этот прибор должен подсоединяться исключительно к цепям класса Ex i в соответствии с EN 60079-0 и EN 60079-11. Необходимо соблюдать максимально допустимые значения электрических параметров.

После присоединения к другим цепям датчик не должен использоваться во взрывоопасных условиях Ex i. Если прибор подсоединялся к электрическому оборудованию, необходима последующая проверка его искробезопасности в соответствии с требованиями EN60079-14.

Инструкции по установке и монтажу

Избегайте статического заряда на поверхности пластмассовых приборов и кабелей. Очистка поверхности допускается только с помощью слегка влажной ткани. Не производите монтаж прибора в потоке пыли и не допускайте покрытия прибора пылью.

Прибор и подключающие кабели должны быть защищены от возможных механических повреждений. Необходимо также экранирование прибора от сильных электро-магнитных полей.

Данные по конфигурации пинов и электрическая спецификация указаны на маркировке и в техническом описании.

Для того, чтобы избежать загрязнения устройства, удалите имеющиеся заглушки кабельных вводов только непосредственно перед включением прибора и монтажом розетки.

Ремонт и техническое обслуживание

Прибор не ремонтпригоден. Любой ремонт или изменения в конструкции прибора, произведенные не производителем, влекут за собой аннулирование допуска прибора к эксплуатации. Важнейшие данные из сертификата прибора приводятся.