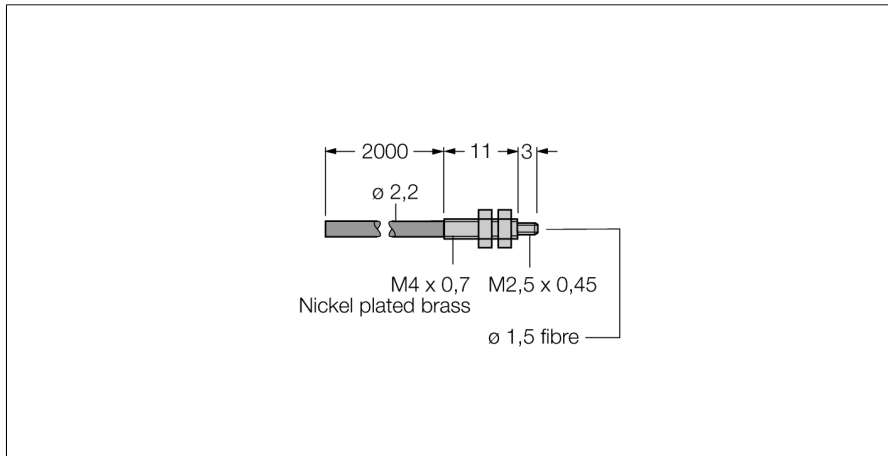


**Пластмассовое оптоволоконно
Одинарное волокно
PIT66U**



- Работа: оппозитный датчик
- 2 шт. в комплекте
- Полиэтиленовый рукав, гибкий
- Рабочая температура: -30...+70 °C
- Кабель, прямой
- Наконечник для пробы, резьбовой M2,5 x 0,45
- Диаметр жилы оптоволоконна 1.5 мм
- Оптоволоконно, общая длина: ± 1829 мм

Принцип действия

Пластиковое или стеклянное оптоволоконно является оптимальным выбором для применений при высокой температуре и ограниченном пространстве. Они передают свет от датчика к удаленному объекту. Индивидуальное оптоволоконно используется для оппозитного режима работы, а разветвленное оптоволоконно для диффузионного.

Тип	PIT66U
Идент. №	3039899
Функция	оппозитный датчик (излучатель/приемник)
Температура окружающей среды	-30...+70 °C
Конструкция	Круговой
Размеры	1828 мм
Материал корпуса	Пластмасса, PE, Черный