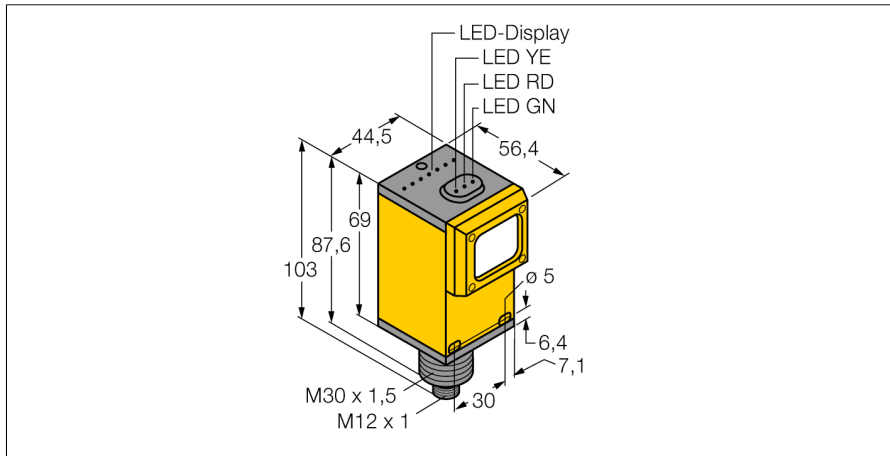
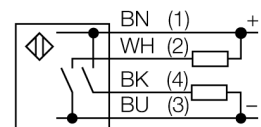


Фотоэлектрический датчик диффузионный датчик Q45BB6DLQ5



- "Папа" M12 x 1
- Степень защиты IP67
- Регулировка чувствительности потенциометром
- Рабочее напряжение: 10...30 В =
- Переключающий выход, биполярный
- Настройка режима на свет/на темноту с помощью переключателя

Схема подключения



Принцип действия

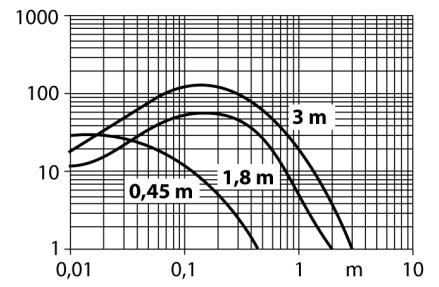
Как и ретро-рефлективный датчик, диффузионный датчик также включает в себя излучатель и приемник в едином корпусе. Диффузионный датчик детектирует не прерывание луча, а его отражение от объекта. Объект детектируется в случае достаточного количества отраженного света обратно в приемник. Таким образом дистанция переключения диффузионного датчика значительно зависит от отражательной способности объекта. Данный тип датчика специализирован для определения прозрачных объектов (диффузный датчик режима работы с или без исключением воздействия окружающей среды или датчиком режима работы).

Запас по работоспособности

Зависимость работоспособности от расстояния

| | |
|-----------------------------------|---|
| Тип | Q45BB6DLQ5 |
| Идент. № | 3038664 |
| Функция | Датчик приближения |
| Тип источника света | ИК |
| Длина волны | 880 нм |
| Диапазон | 0...1800 мм |
| Температура окружающей среды | -40...+70 °C |
| Рабочее напряжение | 10...30 В = |
| Остаточная пульсация | < 10 % U _s |
| Номинальный рабочий ток (DC) | ≤ 150 mA |
| Ток холостого хода I ₀ | ≤ 50 mA |
| Защита от короткого замыкания | да/ Циклический |
| Защита от обратной полярности | да |
| Выходная функция | НО контакт, PNP/NPN |
| Частота переключения | ≤ 250 Гц |
| Задержка готовности | ≤ 100 мс |
| Задержка готовности | ≤ 100 мс |
| Время отклика типовое | < 2 мс |
| Размыкание при превышении тока | > 220 mA |
| Approvals | CE, cURus, CSA |
| Конструкция | Прямоугольный, Q45 |
| Размеры | 103 x 56.4 x 44.5 мм |
| Диаметр корпуса | Ø 30 мм |
| Материал корпуса | Пластмасса, Термопластичный материал |
| Линза | акрил, Акрил |
| Электрическое подключение | Разъем, M12 x 1, ПВХ |
| Количество проводников | 4 |
| Степень защиты | IP67 |
| Средняя наработка до отказа | 67лет в соответствии с SN 29500-(Изд. 99) 40 °C |
| Специальные характеристики | сохранить/отложить |
| Индикатор рабочего напряжения | светодиод, зел. |
| Индикация состояния переключения | светодиод, желтый |
| Индикация ошибки | светодиод, зел., блики |
| Индикация коэффициента усиления | светодиод, красный |

**Фотоэлектрический датчик
диффузионный датчик
Q45BB6DLQ5**



**Фотоэлектрический датчик
диффузионный датчик
Q45BB6DLQ5**

Аксессуары

| Наименование | Идент. № | | Чертеж с размерами |
|--------------|----------|---|--------------------|
| SMB30A | 3032723 | Монтажный кронштейн, прямоугольный, нерж. сталь, для датчиков с резьбой 30 мм | |
| SMB30FAM10 | 3011185 | Монтажный кронштейн, нерж. сталь, для резьбы M10 x 1.5, длина резьбы 30 мм | |
| SMB30SC | 3052521 | Монтажный зажим, PBT черн., для датчиков с резьбой 30 мм, поворотный | |