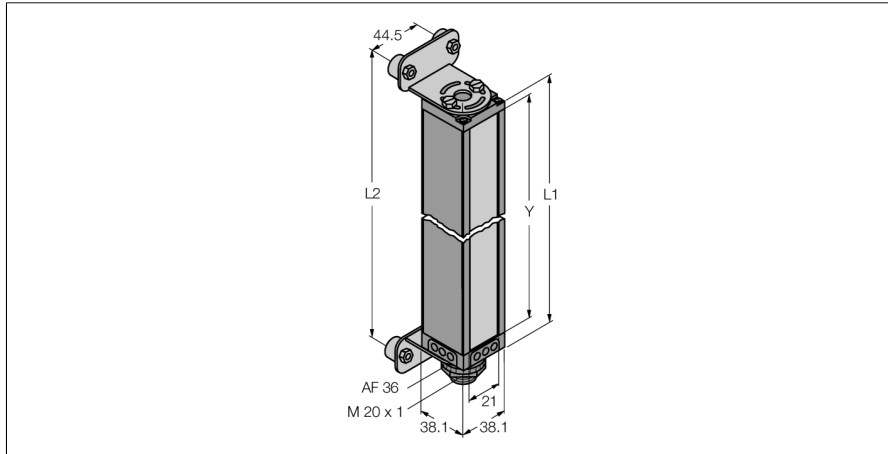


Измерительная световая завеса
Излучатель
BMEL3616A



- Мин. размер мишени 19 мм
- Высота измерительной структуры 905 мм
- Макс. диапазон чувствительности 17 м
- Рабочее напряжение 11.8...12.2 В DC (от контроллера)
- Степень защиты IP65
- Регулировка через ПО

Принцип действия

Измерительные световые завесы идеально подходят для задач прецизионного детектирования и проверки, таких как определение профиля и размера изделия, наведения края или центра, детектирование полостей и деталей и т.п. Каждая система состоит из излучателя, приемника и контроллера, который оборудован несколькими переключающими и аналоговыми выходами, в зависимости от специфической версии. Устройство может передавать данные через RS232 или R485, в бинарном формате или ASCII кодовом формате. Время сканирования зависит от высоты измерительной поля и от выбираемого режима сканирования. Подробная информация может быть получена из руководства пользователя.

| | |
|------------------------------|--------------------------------|
| Тип | BMEL3616A |
| Идент. № | 3038545 |
| Функция | оппозитный датчик (излучатель) |
| Тип источника света | ИК |
| Длина волны | 880 нм |
| Оптическое разрешение | 19 мм |
| Диапазон | 900...17000 мм |
| Поле сканирования | 895 мм |
| Число лучей | 48 |
| Температура окружающей среды | -20...+70 °C |
| Рабочее напряжение | 11.4...14 В = |
| Сертификаты | CE |
| Approvals | Одобен cULus CE |
| Конструкция | Прямоугольный, Mini Array |
| Размеры | 38.1 x 38.1 x 963 мм |
| Материал корпуса | Металл, AL |
| Линза | пластмасса, акрил |
| Электрическое подключение | Разъем, 7/8 дюйма |
| Степень защиты | IP65 |