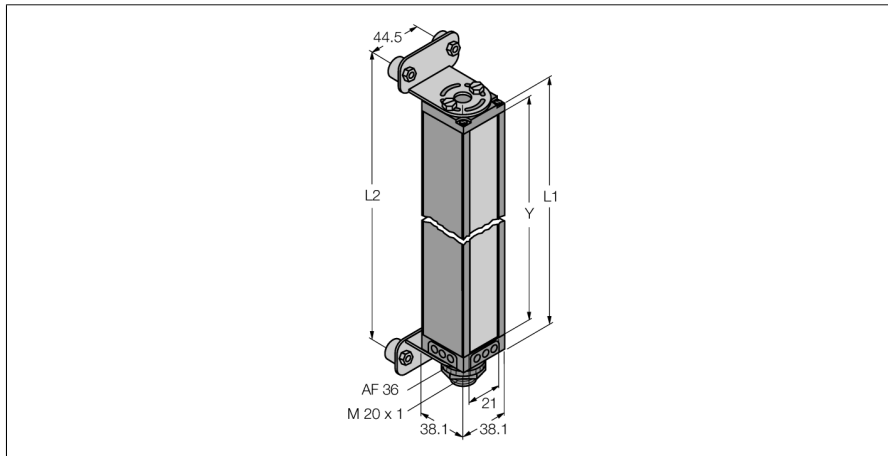


Измерительная световая завеса

Приемник

BMRL1216A



- Мин. размер мишени 19 мм
- Высота измерительной структуры 295 мм
- Макс. диапазон чувствительности 17 м
- Рабочее напряжение 11.8...12.2 В DC (от контроллера)
- Степень защиты IP65
- Регулировка через ПО

Принцип действия

Измерительные световые завесы идеально подходят для задач прецизионного детектирования и проверки, таких как определение профиля и размера изделия, наведения края или центра, детектирование полостей и деталей и т.п. Каждая система состоит из излучателя, приемника и контроллера, который оборудован несколькими переключающими и аналоговыми выходами, в зависимости от специфической версии. Устройство может передавать данные через RS232 или R485, в бинарном формате или ASCII кодовом формате. Время сканирования зависит от высоты измерительной поля и от выбираемого режима сканирования. Подробная информация может быть получена из руководства пользователя.

Тип	BMRL1216A
Идент. №	3038542
Функция	оппозитный датчик (приемник)
Оптическое разрешение	19 мм
Диапазон	900...17000 мм
Поле сканирования	286 мм
Число лучей	16
Температура окружающей среды	-20...+70 °C
Рабочее напряжение	11.4...14 В =
Сертификаты	CE
Approvals	Одобен cULus CE
Конструкция	Прямоугольный, Mini Array
Размеры	38.1 x 38.1 x 356 мм
Материал корпуса	Металл, AL
Линза	пластмасса, акрил
Электрическое подключение	Разъем, 7/8 дюйма
Степень защиты	IP65