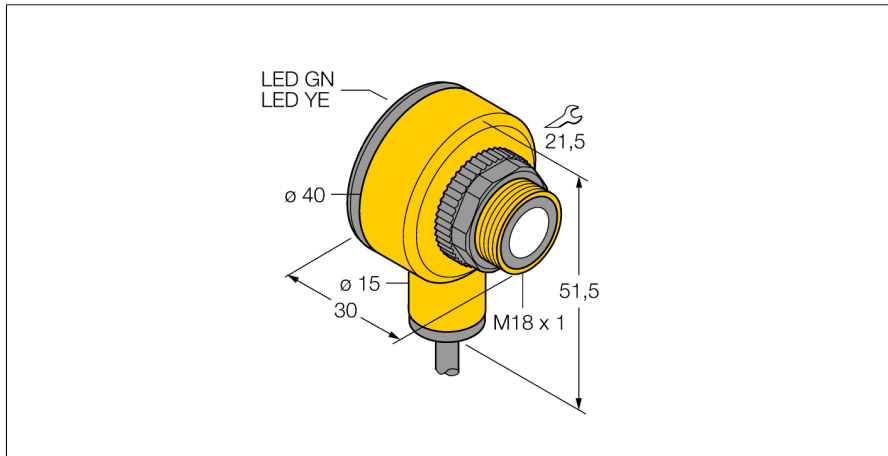
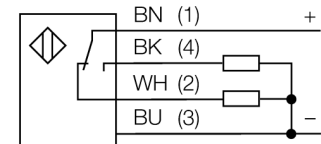


**Ультразвуковой датчик  
приемник  
T18VP6UR**



- Рабочее напряжение: 10...30 В =
- Переключающий выход PNP, НО
- Зона отсутствия приема: 0 мм
- Диапазон: 60 мм

**Схема подключения**



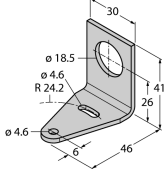
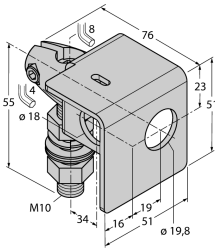
**Принцип действия**

Ультразвуковые датчики детектируют множество различных объектов бесконтактным способом с помощью ультразвуковых волн. Не имеет значения, является ли объект прозрачным или светонепроницаемым, металлическим или неметаллическим, имеет ли жидкую, твердую или порошкообразную консистенцию. Даже условия окружающей среды, такие как капельный туман, пыль или дождь, также практически не влияют на функционирование датчиков.

<b>Тип</b>	T18VP6UR
Идент. №	3038510
<b>Функция</b>	Оппозитный датчик
Диапазон	0...600 мм
Ультразвуковая частота	230 кГц
<b>Время отклика типовое</b>	1 мс
Задержка готовности	100 мс
Выходная функция	Дополнительный контакт, PNP
<b>Конструкция</b>	Прямоугольный с резьбой, T18U
Направление излучения	прямой
Материал корпуса	Пластмасса, PBT
Материал звукового преобразователя	пластмасса, эпоксидная смола и полиуретан
Электрическое подключение	Кабель
Степень защиты	IP67
Температура окружающей среды	-40...+70 °C
Approvals	CE

**Ультразвуковой датчик  
приемник  
T18VP6UR**

**Аксессуары**

Наименование	Идент. №		Чертеж с размерами
SMB18A	3033200	Кронштейн, прямоугольный, нерж. сталь, для датчиков с резьбой 18 мм	
SMB18AFAM10	3012558	Монтажный кронштейн, VA 1.4401, для резьбы M10 x 1.5, длина резьбы 18 мм	
SMB1815SF	3053279	Монтажный зажим, ПБТ черн., для PICO-GUARD	