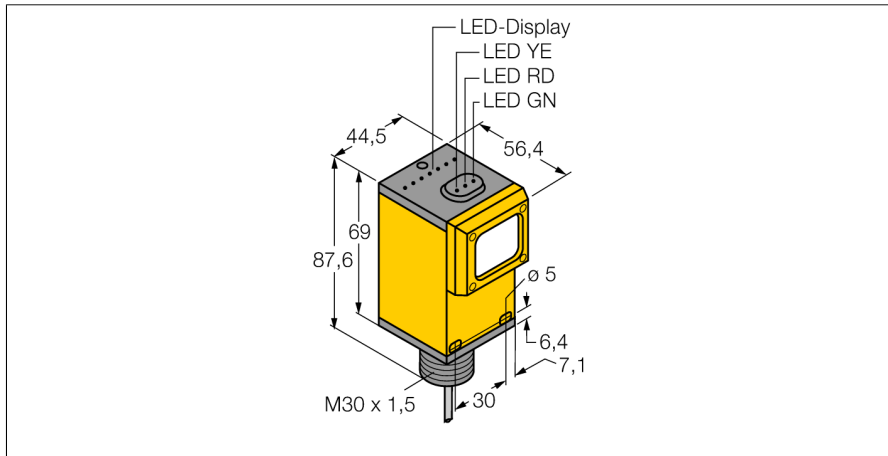
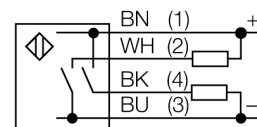


# Фотоэлектрический датчик ретро-рефлективный датчик с поляризационным фильтром Q45BB6LP W/30



- Кабельный соединитель, ПВХ, 2 м
- Степень защиты IP67
- Регулировка чувствительности потенциометром
- Рабочее напряжение: 10...30 В =
- Переключающий выход, биполярный
- Настройка режима на свет/на темноту с помощью переключателя

## Схема подключения



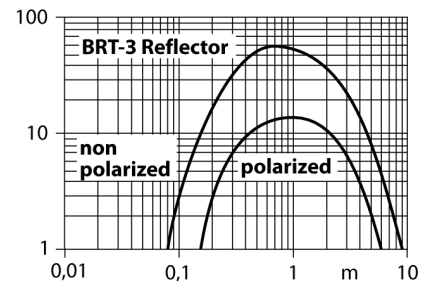
<b>Тип</b>	Q45BB6LP W/30
Идент. №	3038470
<b>Функция</b>	Ретрорефлективный датчик
Рефлектор в комплекте	да
Тип источника света	красная поляризация
Длина волны	680 нм
Диапазон	150...6000 мм
Температура окружающей среды	-40...+70 °C
<b>Рабочее напряжение</b>	10...30 В =
Остаточная пульсация	< 10 % U <sub>n</sub>
Ток холостого хода I <sub>0</sub>	≤ 50 mA
Защита от короткого замыкания	да
Защита от обратной полярности	да
Выходная функция	НО контакт, PNP/NPN
Частота переключения	≤ 250 Гц
Задержка готовности	≤ 100 мс
Задержка готовности	≤ 100 мс
Время отклика типовое	< 2 мс
Размыкание при превышении тока	> 220 mA
<b>Approvals</b>	CE, cURus, CSA
<b>Конструкция</b>	Прямоугольный, Q45
Размеры	56.4 x 44.5 x 87.6 мм
Диаметр корпуса	Ø 30 мм
Материал корпуса	Пластмасса, Термопластичный материал
Линза	пластмасса, Акрил
Электрическое подключение	Кабель, ПВХ
Длина кабеля	9 м
Количество проводников	4
Поперечное сечение жилы	0.34 мм <sup>2</sup>
Степень защиты	IP67
Средняя наработка до отказа	67лет в соответствии с SN 29500-(Изд. 99) 40 °C
<b>Специальные характеристики</b>	сохранить/отложить
Индикатор рабочего напряжения	светодиод, зел.
Индикация состояния переключения	светодиод, желтый
Индикация ошибки	светодиод, зел., блики
Индикация коэффициента усиления	светодиод, красный

## Принцип действия

Рефлективный датчик включает излучатель и приемник, каждый в индивидуальном компактном корпусе. Световой пучок от излучателя направляется на отражатель, который возвращает свет на приемник. Объект детектируется, когда он прерывает этот световой пучок. Рефлективным датчиком присущи те же преимущества, что и оппозитным датчиком (хороший контраст и высокий коэффициент усиления). Кроме того, требуется установить и присоединить только одно устройство. Недостатками являются меньшее расстояние детектирования и помехи при детектировании блестящих объектов без поляризационного фильтра.

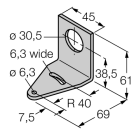
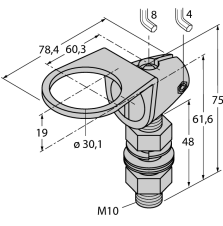
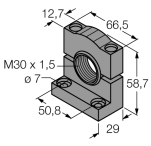
## Коэффициент усиления

Зависимость коэффициента усиления от расстояния



**Фотоэлектрический датчик  
ретро-рефлективный датчик с поляризационным фильтром  
Q45BB6LP W/30**

**Аксессуары**

Наименование	Идент. №		Чертеж с размерами
SMB30A	3032723	Монтажный кронштейн, прямоугольный, нерж. сталь, для датчиков с резьбой 30 мм	
SMB30FAM10	3011185	Монтажный кронштейн, нерж. сталь, для резьбы M10 x 1.5, длина резьбы 30 мм	
SMB30SC	3052521	Монтажный зажим, PBT черн., для датчиков с резьбой 30 мм, поворотный	

**Функциональная арматура**

Наименование	Идент. №		Чертеж с размерами
BRT-3	3016164	Круглый рефлектор, коэфф. отражения 1.0, материал: акрил, окр. темп. -20...+60 °C	