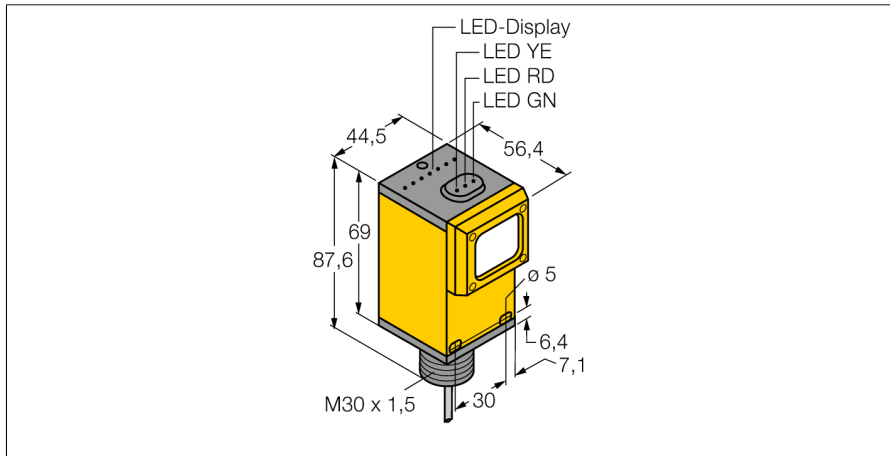
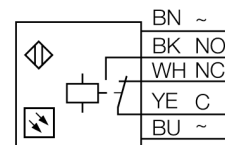


**Фотоэлектрический датчик
конвергентный датчик
Q45VR2CV4 W/30**



- Кабельный соединитель, ПВХ, 2 м
- Степень защиты IP67
- Регулировка чувствительности потенциометром
- Рабочее напряжение: 90...250 В ~
- Релейный выход, перекидной контакт (SPDT)
- Настройка режима на свет/на темноту с помощью селекторного переключателя

Схема подключения

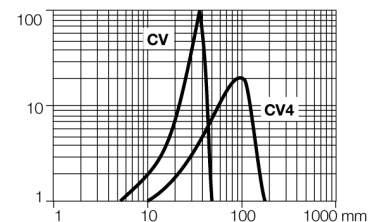


Принцип действия

Линза перед излучающим диодом у конвергентных датчиков обеспечивает яркое фокальное пятно малого размера на заданном расстоянии от датчика. Как и у диффузионных датчиков, регистрируется свет, отражаемый мишенью. Конвергентные датчики идеально подходят для детектирования малых мишеней, цветных меток и направления кромок или положения объектов из прозрачных материалов. Мишень должна однако находиться внутри глубины фокуса датчиков. Глубина фокуса определяется как область впереди или позади фокального пятна, внутри которой может детектироваться объект. Благодаря высокой интенсивности света в фокальном пятне, конвергентные датчики обладают способностью детектировать мишени с низкой отражательной способностью.

Коэффициент усиления

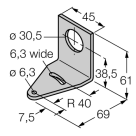
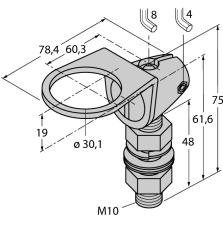
Зависимость коэффициента усиления от расстояния



Тип	Q45VR2CV4 W/30
Идент. №	3038467
Функция	Датчик приближения
Тип источника света	красн.
Длина волны	680 нм
Фокусное расстояние	100 мм
Температура окружающей среды	-40...+70 °C
Рабочее напряжение	90...250В AC
Ток холостого хода I ₀	≤ 50 mA
Выходная функция	Дополнительный контакт, Релейный выход
Задержка готовности	≤ 100 мс
Задержка готовности	≤ 100 мс
Время отклика типовое	< 15 мс
Approvals	CE, cURus, CSA
Конструкция	Прямоугольный, Q45
Размеры	56.4 x 44.5 x 87.6 мм
Диаметр корпуса	Ø 30 мм
Материал корпуса	Пластмасса, Термопластичный материал
Линза	пластмасса, Акрил
Электрическое подключение	Кабель, ПВХ
Длина кабеля	9 м
Количество проводников	5
Поперечное сечение жилы	0.34 мм ²
Степень защиты	IP67
Средняя наработка до отказа	67лет в соответствии с SN 29500-(Изд. 99) 40 °C
Специальные характеристики	сохранить/отложить
Индикатор рабочего напряжения	светодиод, зел.
Индикация состояния переключения	светодиод, желтый
Индикация ошибки	светодиод, зел.
Индикация коэффициента усиления	светодиод, красный

**Фотоэлектрический датчик
конвергентный датчик
Q45VR2CV4 W/30**

Аксессуары

Наименование	Идент. №		Чертеж с размерами
SMB30A	3032723	Монтажный кронштейн, прямоугольный, нерж. сталь, для датчиков с резьбой 30 мм	
SMB30FAM10	3011185	Монтажный кронштейн, нерж. сталь, для резьбы M10 x 1.5, длина резьбы 30 мм	
SMB30SC	3052521	Монтажный зажим, PBT черн., для датчиков с резьбой 30 мм, поворотный	