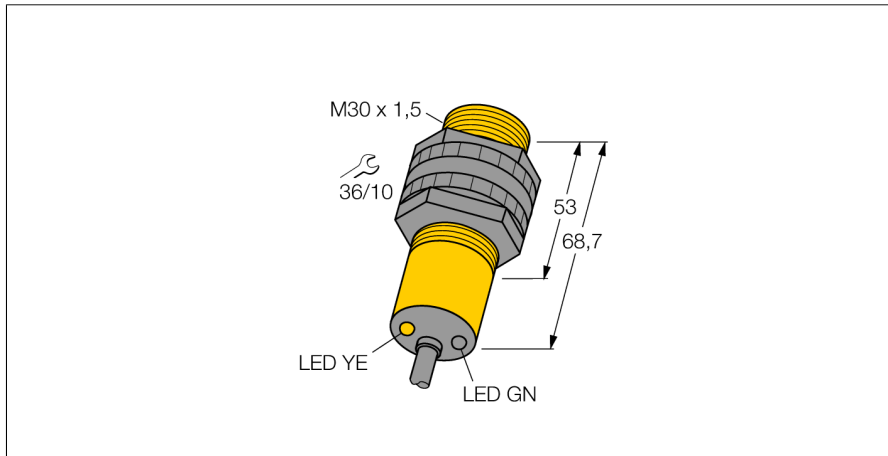
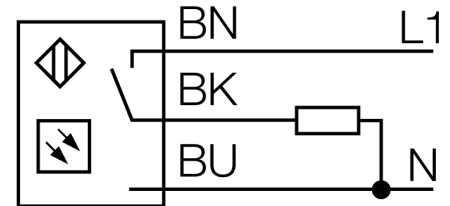


**Фотоэлектрический датчик  
оппозитный датчик (излучатель/приемник)  
S30RW3RE**



- Кабель, 2 м
- Степень защиты IP67
- Температура окружающей среды:  
-40...+70 °C

**Схема подключения**

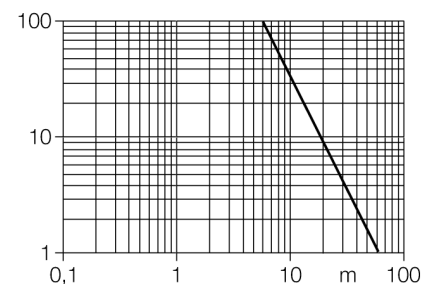


**Принцип действия**

Оппозитные датчики состоят из излучателя и приемника. Они установлены один напротив другого так, что свет от излучателя попадает непосредственно на приемник. Датчик переключается в случае прерывания или ослабления светового луча. Оппозитные датчики являются наиболее надежными фотоэлектрическими датчиками для детектирования непрозрачных мишеней. Прекрасный контраст между условиями "темно" и "светло" и чрезвычайно высокий коэффициент усиления типичны для этих устройств, что позволяет им работать при больших расстояниях и в сложных условиях.

**Коэффициент усиления**

Зависимость коэффициента усиления от расстояния



|                                   |                                      |
|-----------------------------------|--------------------------------------|
| <b>Тип</b>                        | S30RW3RE                             |
| Идент. №                          | 3037089                              |
| <b>Функция</b>                    | Оппозитный датчик                    |
| Диапазон                          | 0...60000 мм                         |
| Температура окружающей среды      | -40...+70 °C                         |
| <b>Рабочее напряжение</b>         | 20...250В AC                         |
| Номинальный рабочий ток (AC)      | ≤ 200 мА                             |
| Выходная функция                  | Темный режим, Релейный выход         |
| Частота переключения              | ≤ 40 Гц                              |
| Задержка готовности               | ≤ 100 мс                             |
| Задержка готовности               | ≤ 100 мс                             |
| Время отклика типовое             | < 16 мс                              |
| <b>Approvals</b>                  | CE, UL, CSA                          |
| <b>Конструкция</b>                | Цилиндр с резьбой, S30               |
| Размеры                           | 80.7 мм                              |
| Диаметр корпуса                   | Ø 30 мм                              |
| Материал корпуса                  | Пластмасса, Термопластичный материал |
| Линза                             | пластмасса, Lexan                    |
| Электрическое подключение         | Кабель, ПВХ                          |
| Длина кабеля                      | 2 м                                  |
| Количество проводников            | 3                                    |
| Степень защиты                    | IP67                                 |
| <b>Специальные характеристики</b> | Герметизированный                    |
| Индикатор рабочего напряжения     | светодиод, зел.                      |
| Индикация состояния переключения  | светодиод, желтый                    |
| Индикация коэффициента усиления   | светодиод                            |

**Фотоэлектрический датчик  
оппозитный датчик (излучатель/приемник)  
S30RW3RE**

**Аксессуары**

| Наименование | Идент. № |   | Чертеж с размерами |
|--------------|----------|---|--------------------|
| SMB30A       | 3032723  | Монтажный кронштейн, прямоугольный, нерж. сталь, для датчиков с резьбой 30 мм |                    |
| SMB30FAM10   | 3011185  | Монтажный кронштейн, нерж. сталь, для резьбы M10 x 1.5, длина резьбы 30 мм    |                    |
| SMB30SC      | 3052521  | Монтажный зажим, РВТ черн., для датчиков с резьбой 30 мм, поворотный          |                    |
| SMBAMS30P    | 3073135  | Монтажные зажимы, нерж. сталь, для датчиков с резьбой 30 мм                   |                    |