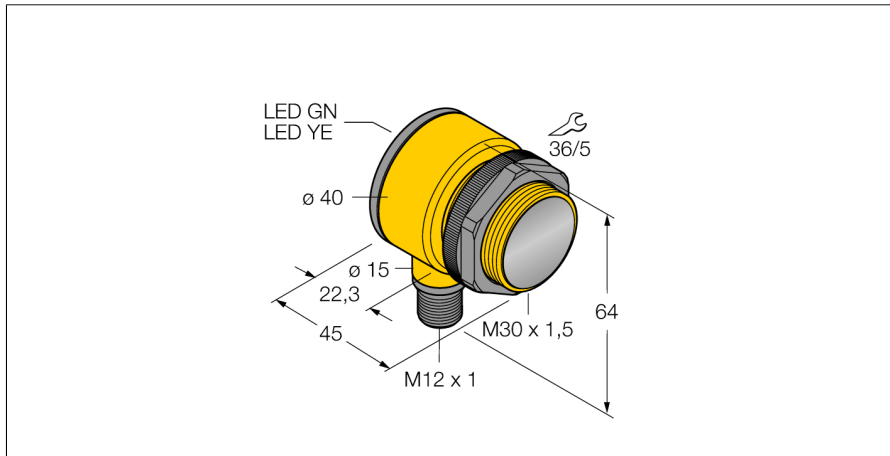
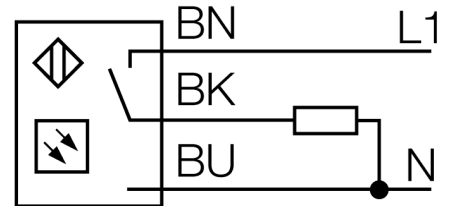


Photoelectric Sensor
оппозитный датчик (излучатель/приемник)
T30RW3RQ3



- M12 x 1, вилка, 4-контактн.
- Степени защиты IP67/IP69K
- Температура окружающей среды: -40 °C...+70 °C

Схема подключения

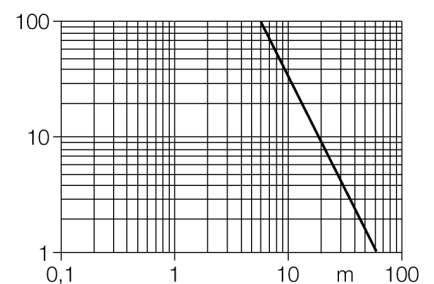


Принцип действия

Оппозитные датчики состоят из излучателя и приемника. Они установлены один напротив другого так, что свет от излучателя попадает непосредственно на приемник. Датчик переключается в случае прерывания или ослабления светового луча. Оппозитные датчики являются наиболее надежными фотоэлектрическими датчиками для детектирования непрозрачных мишеней. Прекрасный контраст между условиями "темно" и "светло" и чрезвычайно высокий коэффициент усиления типичны для этих устройств, что позволяет им работать при больших расстояниях и в сложных условиях.

Коэффициент усиления

Зависимость коэффициента усиления от расстояния



| | |
|-----------------------------------|--------------------------------------|
| Тип | T30RW3RQ3 |
| Идент. № | 3036951 |
| Функция | оппозитный датчик (приемник) |
| Диапазон | 0...60000 мм |
| Температура окружающей среды | -40...+70 °C |
| Рабочее напряжение | 20...250В AC |
| Номинальный рабочий ток (AC) | ≤ 200 мА |
| Выходная функция | Темный режим, Релейный выход |
| Частота переключения | ≤ 40 Гц |
| Задержка готовности | ≤ 100 мс |
| Задержка готовности | ≤ 100 мс |
| Время отклика типовое | < 16 мс |
| Approvals | CE, UL, CSA |
| Конструкция | Прямоугольный с резьбой, Т30 |
| Размеры | 45 x 40 x 64 мм |
| Диаметр корпуса | Ø 30 мм |
| Материал корпуса | Пластмасса, Термопластичный материал |
| Линза | пластмасса, Lexan |
| Электрическое подключение | Разъем, M12 × 1, ПВХ |
| Количество проводников | 5 |
| Степень защиты | IP69K |
| Специальные характеристики | Герметизированный |
| Индикатор рабочего напряжения | Для промывки под давлением |
| Индикация состояния переключения | светодиод, зел. |
| Индикация коэффициента усиления | светодиод, желтый |

Photoelectric Sensor
оппозитный датчик (излучатель/приемник)
T30RW3RQ3

Аксессуары

| Наименование | Идент. № | Монтажный зажим, ПБТ черн., для PICO-GUARD | Чертеж с размерами |
|--------------|----------|---|--------------------|
| SMB1815SF | 3053279 | Монтажный зажим, ПБТ черн., для PICO-GUARD | |
| SMB30A | 3032723 | Монтажный кронштейн, прямоугольный, нерж. сталь, для датчиков с резьбой 30 мм | |
| SMB30FAM10 | 3011185 | Монтажный кронштейн, нерж. сталь, для резьбы M10 x 1.5, длина резьбы 30 мм | |
| SMBAMS30P | 3073135 | Монтажные зажимы, нерж. сталь, для датчиков с резьбой 30 мм | |