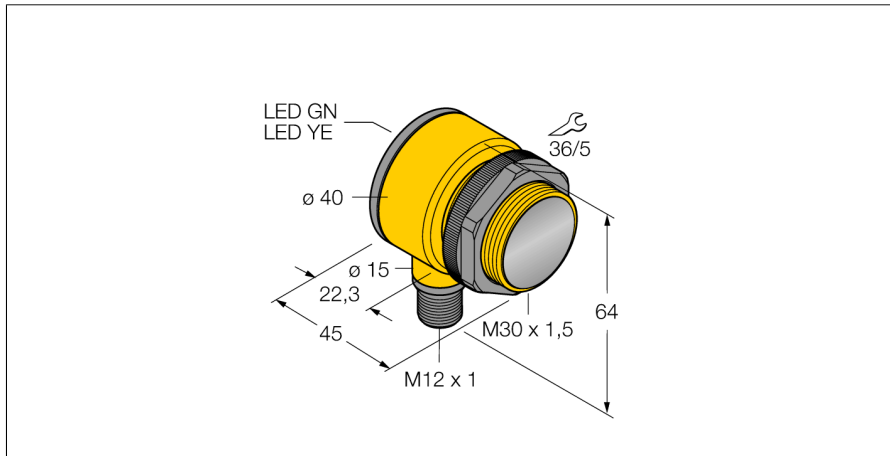
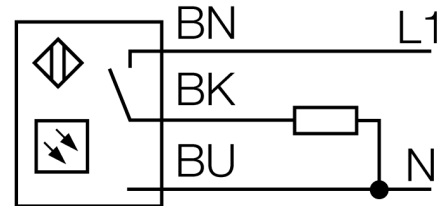


# Фотоэлектрический датчик диффузионный датчик с фиксированным подавлением фона T30AW3FF200Q3



- M12 x 1, вилка, 4-контактн.
- Степени защиты IP67/IP69K
- Температура окружающей среды: -40 °C...+70 °C

## Схема подключения

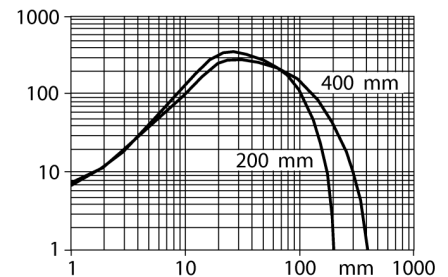


## Принцип действия

Излучатель и приемник встроены в один корпус. Отражение света от мишени детектируется и переключает датчик. Т.о. диапазон чувствительности датчиков сильно зависит от отражательной способности мишени.

## Коэффициент усиления

Зависимость коэффициента усиления от расстояния



<b>Тип</b>	T30AW3FF200Q3
Идент. №	3036945
<b>Функция</b>	Датчик приближения
Тип источника света	ИК
Длина волны	880 нм
Диапазон	0...200 мм
Температура окружающей среды	-40...+70 °C
<b>Рабочее напряжение</b>	20...250В AC
Номинальный рабочий ток (AC)	≤ 200 мА
Выходная функция	Режим "на свет", Релейный выход
Частота переключения	≤ 40 Гц
Задержка готовности	≤ 100 мс
Задержка готовности	≤ 100 мс
Время отклика типовое	< 16 мс
<b>Approvals</b>	CE, UL, CSA
<b>Конструкция</b>	Прямоугольный с резьбой, T30
Размеры	45 x 40 x 64 мм
Диаметр корпуса	Ø 30 мм
Материал корпуса	Пластмасса, Термопластичный материал
Линза	пластмасса, акрил
Электрическое подключение	Разъем, M12 x 1, ПВХ
Количество проводников	5
Степень защиты	IP69K
Средняя наработка до отказа	448лет в соответствии с SN 29500-(Изд. 99) 40 °C
<b>Специальные характеристики</b>	Герметизированный
Индикатор рабочего напряжения	Для промывки под давлением
Индикация состояния переключения	светодиод, зел.
Индикация коэффициента усиления	светодиод, желтый

**Фотоэлектрический датчик  
диффузионный датчик с фиксированным подавлением фона  
T30AW3FF200Q3**

**Аксессуары**

Наименование	Идент. №	Монтажный зажим, ПБТ черн., для PICO-GUARD	Чертеж с размерами
SMB1815SF	3053279	Монтажный зажим, ПБТ черн., для PICO-GUARD	
SMB30A	3032723	Монтажный кронштейн, прямоугольный, нерж. сталь, для датчиков с резьбой 30 мм	
SMB30FAM10	3011185	Монтажный кронштейн, нерж. сталь, для резьбы M10 x 1.5, длина резьбы 30 мм	
SMBAMS30P	3073135	Монтажные зажимы, нерж. сталь, для датчиков с резьбой 30 мм	