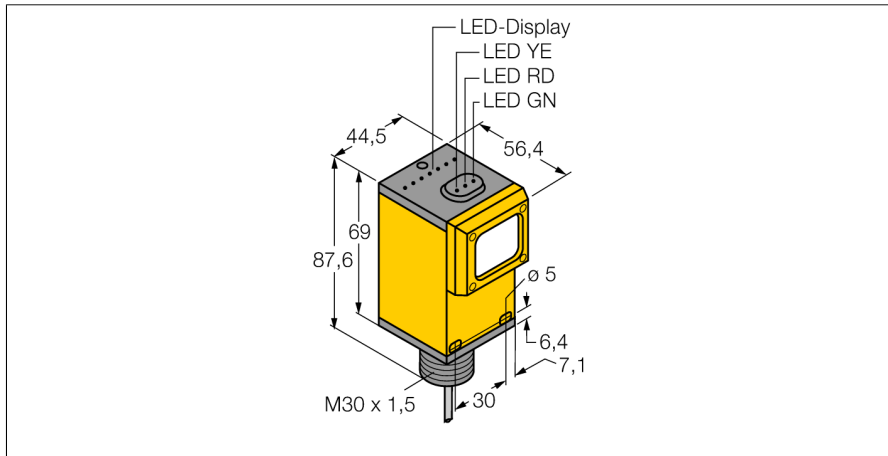


Photoelectric Sensor
оппозитный датчик (излучатель/приемник)
Q45BW22R



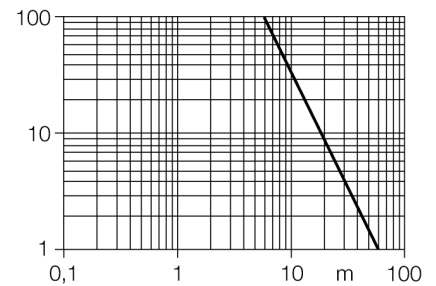
- Кабельный соединитель, ПВХ, 2 м
- Степень защиты IP67
- Регулировка чувствительности потенциометром
- Рабочее напряжение: 90...250 В ~
- Релейный выход, с нормально разомкнутыми контактами (SPST)
- Настройка режима на свет/на темноту с помощью селекторного переключателя

Принцип действия

Оппозитные датчики состоят из приемника и излучателя. Они установлены один напротив другого так, что свет от излучателя попадает непосредственно на приемник. Если объект прерывает или ослабляет световой поток, это вызывает переключение устройства. Оппозитные датчики являются наиболее надежными фотоэлектрическими датчиками для детектирования непрозрачных мишеней. Прекрасный контраст между условиями "темно" и "светло" и чрезвычайно высокий коэффициент усиления типичен для этого способа детектирования, это позволяет работать при больших расстояниях и в сложных условиях.

Коэффициент усиления

Зависимость коэффициента усиления от расстояния



Тип	Q45BW22R
Идент. №	3036842
Функция	оппозитный датчик (приемник)
Диапазон	0...60000 мм
Температура окружающей среды	-40...+70 °C
Рабочее напряжение	90...250В AC
Ток холостого хода I ₀	≤ 50 mA
Выходная функция	НО контакт, Релейный выход
Задержка готовности	≤ 100 мс
Задержка готовности	≤ 100 мс
Время отклика типовое	< 2 мс
Approvals	CE, cURus, CSA
Конструкция	Прямоугольный, Q45
Размеры	56.4 x 44.5 x 87.6 мм
Диаметр корпуса	Ø 30 мм
Материал корпуса	Пластмасса, Термопластичный материал
Линза	пластмасса, Асгу!
Электрическое подключение	Кабель, ПВХ
Длина кабеля	2 м
Количество проводников	3
Поперечное сечение жилы	0.34 мм ²
Степень защиты	IP67
Средняя наработка до отказа	67лет в соответствии с SN 29500-(Изд. 99) 40 °C
Специальные характеристики	сохранить/отложить
Индикатор рабочего напряжения	светодиод, зел.
Индикация состояния переключения	светодиод, желтый
Индикация ошибки	светодиод, зел.
Индикация коэффициента усиления	светодиод, красный

Photoelectric Sensor
оппозитный датчик (излучатель/приемник)
Q45BW22R

Аксессуары

Наименование	Идент. №		Чертеж с размерами
SMB30A	3032723	Монтажный кронштейн, прямоугольный, нерж. сталь, для датчиков с резьбой 30 мм	
SMB30FAM10	3011185	Монтажный кронштейн, нерж. сталь, для резьбы M10 x 1.5, длина резьбы 30 мм	
SMB30SC	3052521	Монтажный зажим, РВТ черн., для датчиков с резьбой 30 мм, поворотный	