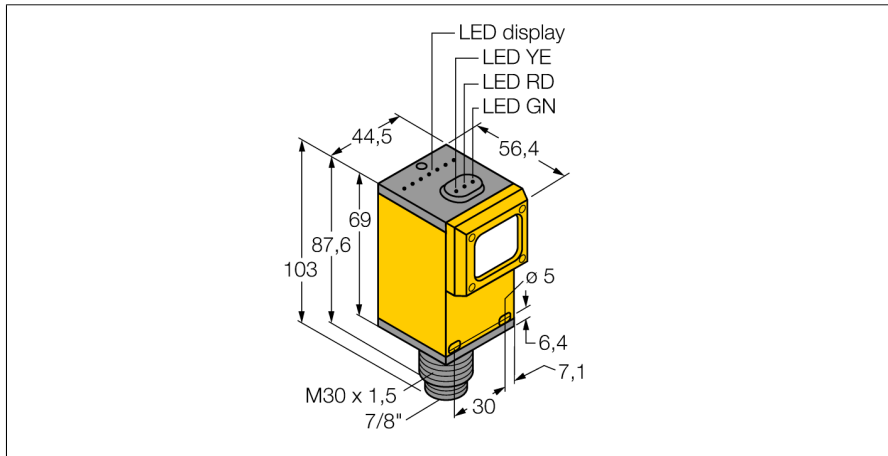
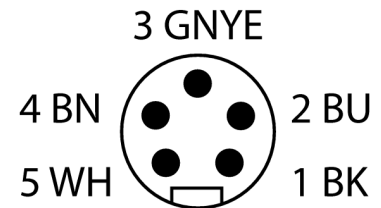
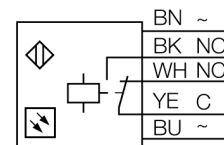


**Фотоэлектрический датчик  
диффузионный датчик  
Q45VR2DLQ**



- разъем "папа", 7/8"
- Степень защиты IP67
- Регулировка чувствительности потенциометром
- Рабочее напряжение: 90...250 В ~
- Релейный выход, перекидной контакт (SPDT)
- Настройка режима на свет/на темноту с помощью селекторного переключателя

**Схема подключения**



<b>Тип</b>	Q45VR2DLQ
Идент. №	3036025
<b>Функция</b>	Датчик приближения
Тип источника света	ИК
Длина волны	880 нм
Диапазон	0...1800 мм
Температура окружающей среды	-40...+70 °C
<b>Рабочее напряжение</b>	90...250В AC
Ток холостого хода I <sub>0</sub>	≤ 50 mA
Выходная функция	Дополнительный контакт, Релейный выход
Задержка готовности	≤ 100 мс
Задержка готовности	≤ 100 мс
Время отклика типовое	< 15 мс
<b>Approvals</b>	CE, cURus, CSA
<b>Конструкция</b>	Прямоугольный, Q45
Размеры	56.4 x 44.5 x 101.6 мм
Диаметр корпуса	Ø 30 мм
Материал корпуса	Пластмасса, Термопластичный материал
Линза	пластмасса, Акрил
Электрическое подключение	Разъем, 7/8 дюйма, ПВХ
Количество проводников	5
Степень защиты	IP67
Средняя наработка до отказа	67лет в соответствии с SN 29500-(Изд. 99) 40 °C
<b>Специальные характеристики</b>	сохранить/отложить
Индикатор рабочего напряжения	светодиод, зел.
Индикация состояния переключения	светодиод, желтый
Индикация ошибки	светодиод, зел.
Индикация коэффициента усиления	светодиод, красный

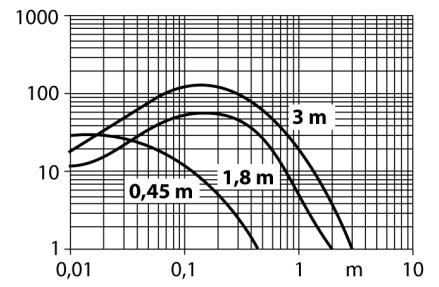
**Принцип действия**

Как и ретро-рефлективный датчик, диффузионный датчик также включает в себя излучатель и приемник в едином корпусе. Диффузионный датчик детектирует не прерывание луча, а его отражение от объекта. Объект детектируется в случае достаточного количества отраженного света обратно в приемник. Таким образом дистанция переключения диффузионного датчика значительно зависит от отражательной способности объекта. Данный тип датчика специализирован для определения прозрачных объектов (диффузный датчик режима работы с или без исключением воздействия окружающей среды или датчиком режима работы).

**Запас по работоспособности**

Зависимость работоспособности от расстояния

**Фотоэлектрический датчик  
диффузионный датчик  
Q45VR2DLQ**



**Фотоэлектрический датчик  
диффузионный датчик  
Q45VR2DLQ**

**Аксессуары**

Наименование	Идент. №		Чертеж с размерами
SMB30A	3032723	Монтажный кронштейн, прямоугольный, нерж. сталь, для датчиков с резьбой 30 мм	
SMB30FAM10	3011185	Монтажный кронштейн, нерж. сталь, для резьбы M10 x 1.5, длина резьбы 30 мм	
SMB30SC	3052521	Монтажный зажим, PBT черн., для датчиков с резьбой 30 мм, поворотный	