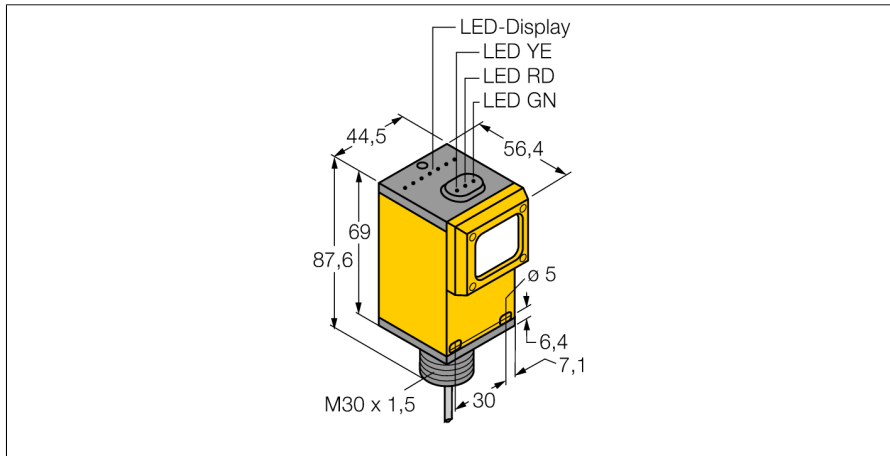
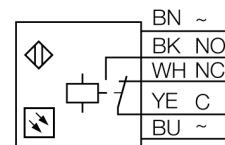


Фотоэлектрический датчик ретро-рефлективный датчик Q45VR2LV



- Кабельный соединитель, ПВХ, 2 м
- Степень защиты IP67
- Регулировка чувствительности потенциометром
- Рабочее напряжение: 90...250 В ~
- Релейный выход, перекидной контакт (SPDT)
- Настройка режима на свет/на темноту с помощью селекторного переключателя

Схема подключения

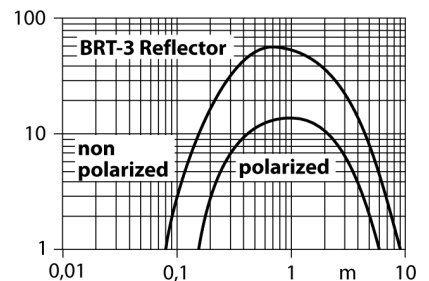


Принцип действия

Рефлективный датчик включает излучатель и приемник, каждый в индивидуальном компактном корпусе. Световой пучок от излучателя направляется на отражатель, который возвращает свет на приемник. Объект детектируется, когда он прерывает этот световой пучок. Рефлективными датчиками присущи те же преимущества, что и оппозитным датчикам (хороший контраст и высокий коэффициент усиления). Кроме того, требуется установить и присоединить только одно устройство. Недостатками являются меньшее расстояние детектирования и помехи при детектировании блестящих объектов без поляризационного фильтра.

Коэффициент усиления

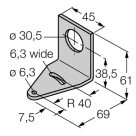
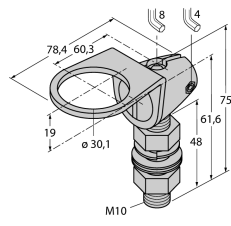
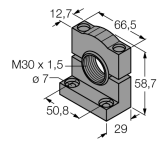
Зависимость коэффициента усиления от расстояния



Тип	Q45VR2LV
Идент. №	3035441
Функция	ретро-рефлективный датчик
Рефлектор в комплекте	да
Тип источника света	красн.
Длина волны	680 нм
Диапазон	80...9000 мм
Температура окружающей среды	-40...+70 °C
Рабочее напряжение	90...250В AC
Ток холостого хода I ₀	≤ 50 mA
Выходная функция	Дополнительный контакт, Релейный выход
Задержка готовности	≤ 100 мс
Задержка готовности	≤ 100 мс
Время отклика типовое	< 15 мс
Approvals	CE, cURus, CSA
Конструкция	Прямоугольный, Q45
Размеры	56.4 x 44.5 x 87.6 мм
Диаметр корпуса	Ø 30 мм
Материал корпуса	Пластмасса, Термопластичный материал
Линза	пластмасса, Акрил
Электрическое подключение	Кабель, ПВХ
Длина кабеля	2 м
Количество проводников	5
Поперечное сечение жилы	0.34 мм ²
Степень защиты	IP67
Средняя наработка до отказа	67лет в соответствии с SN 29500-(Изд. 99) 40 °C
Специальные характеристики	сохранить/отложить
Индикатор рабочего напряжения	светодиод, зел.
Индикация состояния переключения	светодиод, желтый
Индикация ошибки	светодиод, зел.
Индикация коэффициента усиления	светодиод, красный

**Фотоэлектрический датчик
ретро-рефлективный датчик
Q45VR2LV**

Аксессуары

Наименование	Идент. №		Чертеж с размерами
SMB30A	3032723	Монтажный кронштейн, прямоугольный, нерж. сталь, для датчиков с резьбой 30 мм	
SMB30FAM10	3011185	Монтажный кронштейн, нерж. сталь, для резьбы M10 x 1.5, длина резьбы 30 мм	
SMB30SC	3052521	Монтажный зажим, PBT черн., для датчиков с резьбой 30 мм, поворотный	

Функциональная арматура

Наименование	Идент. №		Чертеж с размерами
BRT-3	3016164	Круглый рефлектор, коэфф. отражения 1.0, материал: акрил, окр. темп. -20...+60 °C	