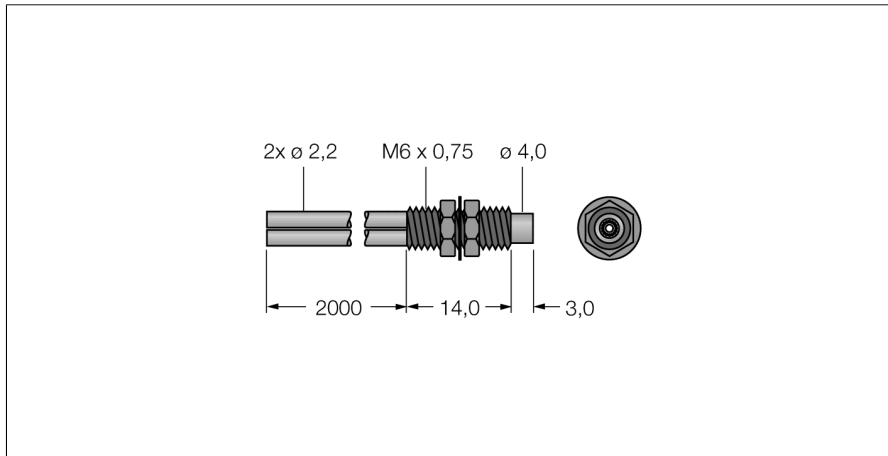


**Пластмассовое оптоволоконно  
Разветвленное оптоволоконно  
РВСТ46U**



- Работа: диффузионный/опозитный датчик
- Полиэтиленовый рукав, гибкий
- Рабочая температура: -30...+70 °С
- Кабель, прямой
- Наконечник для пробы, коаксиальный резьбовой М6 х 0,75
- Диаметр жилы оптоволоконна 1.0 мм
- Оптоволоконно, общая длина: ± 1829 мм

**Принцип действия**

Пластиковое или стеклянное оптоволоконно является оптимальным выбором для применений при высокой температуре и ограниченном пространстве. Они передают свет от датчика к удаленному объекту. Индивидуальное оптоволоконно используется для опозитного режима работы, а разветвленное оптоволоконно для диффузионного.

|                              |                      |
|------------------------------|----------------------|
| <b>Тип</b>                   | РВСТ46U              |
| Идент. №                     | 3035214              |
| <b>Функция</b>               | диффузионный датчик  |
| Температура окружающей среды | -30...+70 °С         |
| <b>Конструкция</b>           | Круговой             |
| Размеры                      | 1828 мм              |
| Материал корпуса             | Пластмасса,РЕ,Черный |