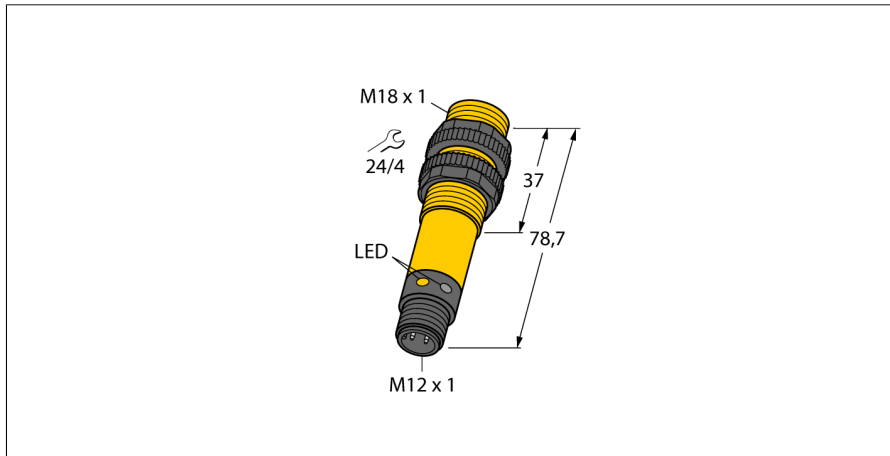


**Фотоэлектрический датчик
диффузионный датчик
S18RW3DLQ1**



- M12 x 1, вилка, Micro (AC), 4-контактн.
- Степени защиты IP67/IP69K
- Температура окружающей среды: -40...+70 °C
- Выбор режима работы на свет/на темноту с функцией оповещения

Схема подключения

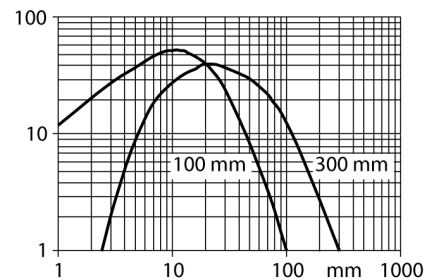


Принцип действия

Излучатель и приемник встроены в один корпус. Отражение света от мишени детектируется и переключает датчик. Т.о. диапазон чувствительности датчиков сильно зависит от отражательной способности мишени.

Коэффициент усиления

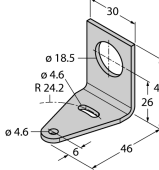
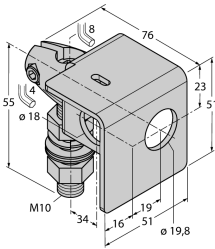
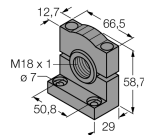
Зависимость коэффициента усиления от расстояния



Тип	S18RW3DLQ1
Идент. №	3035150
Функция	диффузионный датчик
Тип источника света	ИК
Длина волны	880 нм
Диапазон	2...300 мм
Температура окружающей среды	-40...+70 °C
Рабочее напряжение	20...250В AC
Номинальный рабочий ток (AC)	≤ 200 мА
Выходная функция	Темный режим, Релейный выход
Частота переключения	≤ 40 Гц
Задержка готовности	≤ 100 мс
Задержка готовности	≤ 100 мс
Время отклика типовое	< 16 мс
Approvals	CE, UL, CSA
Конструкция	Цилиндр с резьбой, S18
Размеры	78.7 мм
Диаметр корпуса	Ø 18 мм
Материал корпуса	Пластмасса, Термопластичный материал
Линза	пластмасса, Акрил
Электрическое подключение	Разъем, 1/2 дюйма, ПВХ
Количество проводников	4
Степень защиты	IP69K
Специальные характеристики	Герметизированный Для промывки под давлением
Индикатор рабочего напряжения	светодиод, зел.
Индикация состояния переключения	светодиод, желтый
Индикация коэффициента усиления	светодиод

**Фотоэлектрический датчик
диффузионный датчик
S18RW3DLQ1**

Аксессуары

Наименование	Идент. №		Чертеж с размерами
SMB18A	3033200	Кронштейн, прямоугольный, нерж. сталь, для датчиков с резьбой 18 мм	
SMB18AFAM10	3012558	Монтажный кронштейн, VA 1.4401, для резьбы M10 x 1.5, длина резьбы 18 мм	
SMB3018SC	3053952	Монтажный кронштейн, ПБТ черный, для датчиков с резьбой 18 мм	
SMBAMS18P	3073134	Монтажный кронштейн, нерж. сталь, для датчиков с резьбой 18 мм	